

玄海原子力発電所使用済燃料貯蔵設備の貯蔵能力変更等の計画の概要

1. 変更の目的

玄海原子力発電所において、使用済燃料貯蔵設備の貯蔵余裕を確保するため、3号機使用済燃料貯蔵能力を増強するとともに、3号機使用済燃料貯蔵設備並びに一部の燃料取扱設備を1号機、2号機及び4号機と共用化する。また、1号機及び2号機と一部共用している4号機使用済燃料貯蔵設備の共用化範囲も合わせて拡大する。

玄海3号機原子炉容器上部ふたの取り替えに伴い、蒸気発生器保管庫の保管対象物の変更及び共用化を行う。

2. 変更の概要

(1) 使用済燃料貯蔵設備の貯蔵能力変更等 [添付-1]

今後の使用済燃料の増加に対応し貯蔵余裕を確保するため、3号機使用済燃料貯蔵設備の貯蔵能力を増強する。あわせて、3号機使用済燃料貯蔵設備並びに燃料取扱設備の一部を1号機、2号機及び4号機と共用化する。

また、1号機及び2号機と一部共用している4号機使用済燃料貯蔵設備の共用範囲を全範囲共用とする。

なお、使用済燃料貯蔵設備の貯蔵能力の変更にあたっては、ラック間距離の縮小を行うため、十分な未臨界性等を確保できる設計とする。

a. 玄海3号機使用済燃料貯蔵設備の変更内容

使用済燃料貯蔵設備	変更前	変更後
Aピット	504体	1,004体(500体増強)
Bピット	546体	1,080体(534体増強)

b. 玄海3号機使用済燃料貯蔵設備の貯蔵能力の変更に伴う設備の変更点 更なる冷却能力を確保するため、使用済燃料ピット冷却器を1基増設する。

c. 使用済燃料貯蔵設備の共用化内容

プラント	変更前の貯蔵場所	変更後の貯蔵場所
1号機	1号機及び4号機の一部共用部に貯蔵	1号機、3号機及び4号機に貯蔵
2号機	2号機及び4号機の一部共用部に貯蔵	2号機、3号機及び4号機に貯蔵
3号機	3号機に貯蔵	3号機に貯蔵
4号機	4号機に貯蔵	3号機及び4号機に貯蔵

d. 玄海3号機燃料取扱設備等の共用化内容

- ・使用済燃料ピット水浄化冷却設備
- ・使用済燃料ピットクレーン、燃料取扱棟クレーン等

e. 工事時期

許認可手続き及び使用済燃料ラックの製作期間等を考慮すると、平成24年度から平成27年度になる見通しである。

(2) 蒸気発生器保管庫の保管対象物の変更及び共用化 [添付-2]

玄海3号機原子炉容器上部ふたの取り替えに伴い、取り替えた旧上部ふたを発電所敷地内の既設の蒸気発生器保管庫（1号機及び2号機共用）へ貯蔵保管するため、保管対象物の変更、並びに1号機、2号機及び3号機の共用化を行う。

a. 玄海3号機原子炉容器上部ふた取替え工事の内容

更なる信頼性向上のため、予防保全として国内外の知見を踏まえた、最新設計の原子炉容器上部ふたに取り替える。

[原子炉容器上部ふたの主な変更点]

項目		変更前	変更後
上部ふた構造		二分割構造 (鏡部とフランジ部 を溶接にて接合)	一体構造
管台	材質	600ニッケル基合金※	690ニッケル基合金※
	溶接材材質	600系ニッケル基合金	690系ニッケル基合金
	ふたとの溶接	—	溶接部形状変更
キャノピーシール		上部、中間：有り	廃止

※ 690ニッケル基合金は、600ニッケル基合金に比べ、Cr含有量を増加させることにより、更に耐食性を向上させたものである。

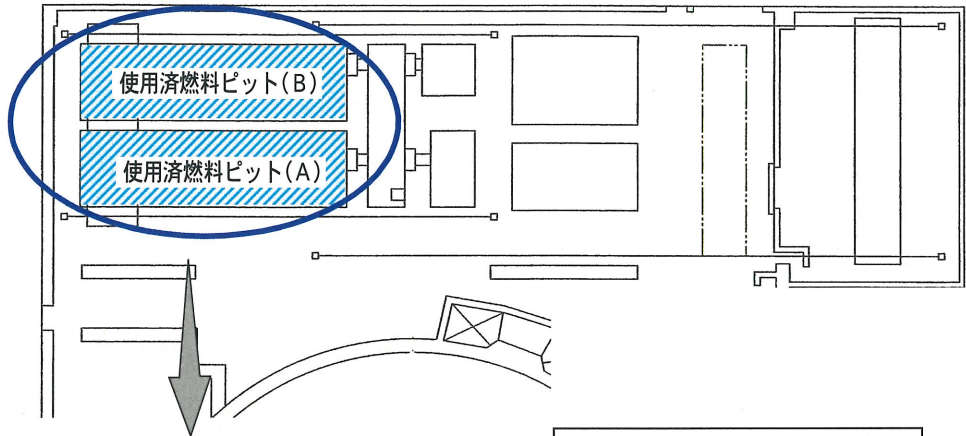
b. 工事時期

許認可手続き及び原子炉容器上部ふたの製作期間等を考慮すると、平成25年度になる見通しである。

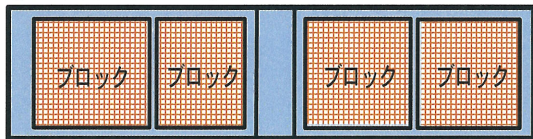
以 上

玄海3号機使用済燃料貯蔵設備の貯蔵能力変更について

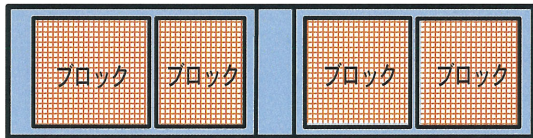
原子炉周辺建屋



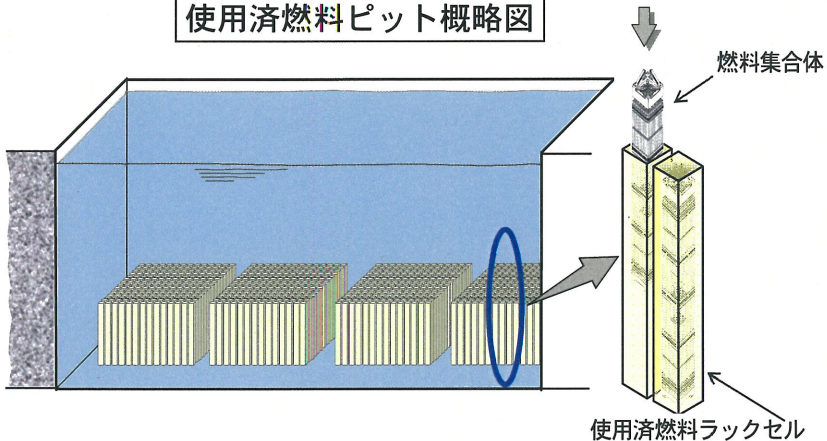
使用済燃料ピット(B)



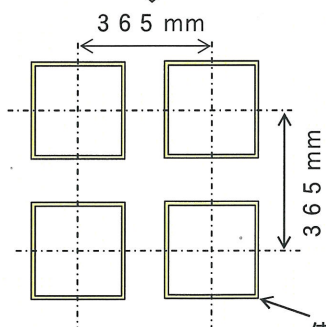
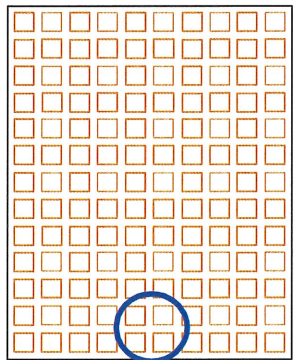
使用済燃料ピット(A)



使用済燃料ピット概略図

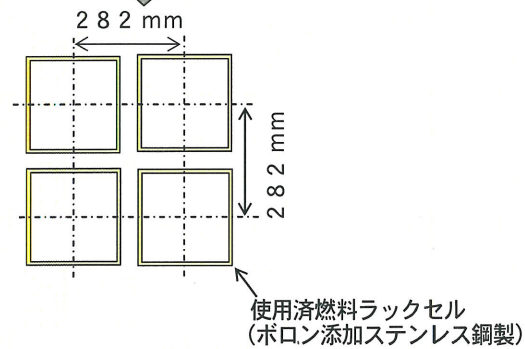
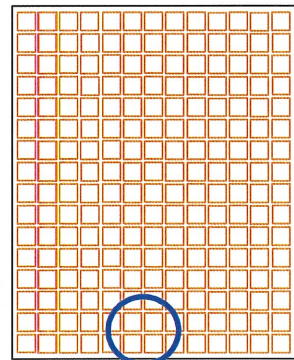


使用済燃料ピット(ブロック)



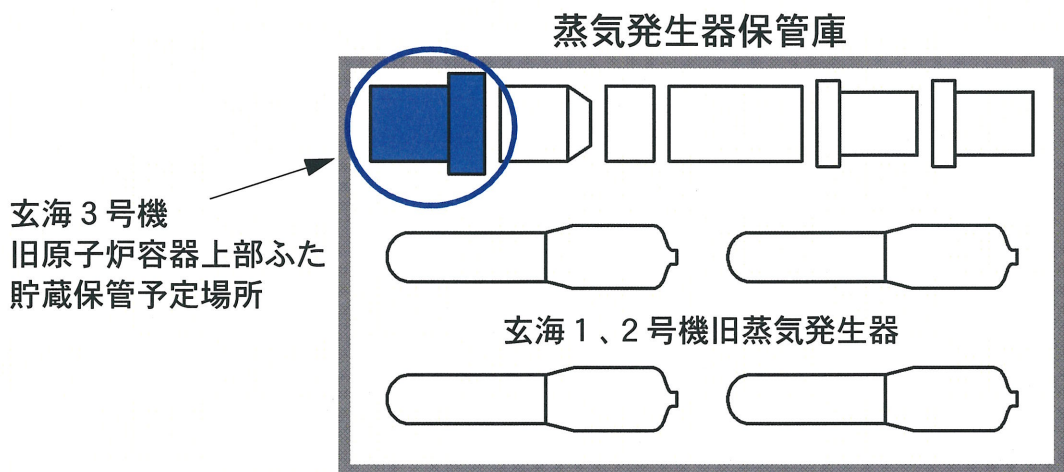
変更前

使用済燃料ピット(ブロック)



変更後

蒸気発生器保管庫の保管対象物の変更について



【玄海3号機原子炉容器上部ふた取替え概要】

