

玄海原子力発電所1号機 第27回定期検査の概要

1. 関係法令

電気事業法第54条（定期検査）

電気事業法第55条（定期事業者検査）

2. 定期検査又は定期事業者検査を実施する設備

- (1) 原子炉本体及び原子炉冷却系統設備
- (2) 計測制御系統設備
- (3) 燃料設備
- (4) 放射線管理設備
- (5) 廃棄設備
- (6) 原子炉格納施設
- (7) 非常用予備発電装置
- (8) 蒸気タービン設備

3. 定期検査期間中に実施する主な工事

(1) 燃料の取替え

燃料集合体121体の約4分の1を取り替える。

(2) 格納容器再循環サンプスクリーン取替工事（図-1）

原子炉冷却材喪失事故時、格納容器再循環サンプスクリーンが異物混入により機能低下することを防止する観点から、ろ過性能を向上（表面積を拡大）させたスクリーンに変更する。

(3) 原子炉補機冷却水格納容器貫通部修繕工事（図-2）

設備の信頼性向上の観点から、格納容器貫通部5箇所を取り替えるとともに、貫通部に接続している配管を取り替える。

以 上

概略系統図

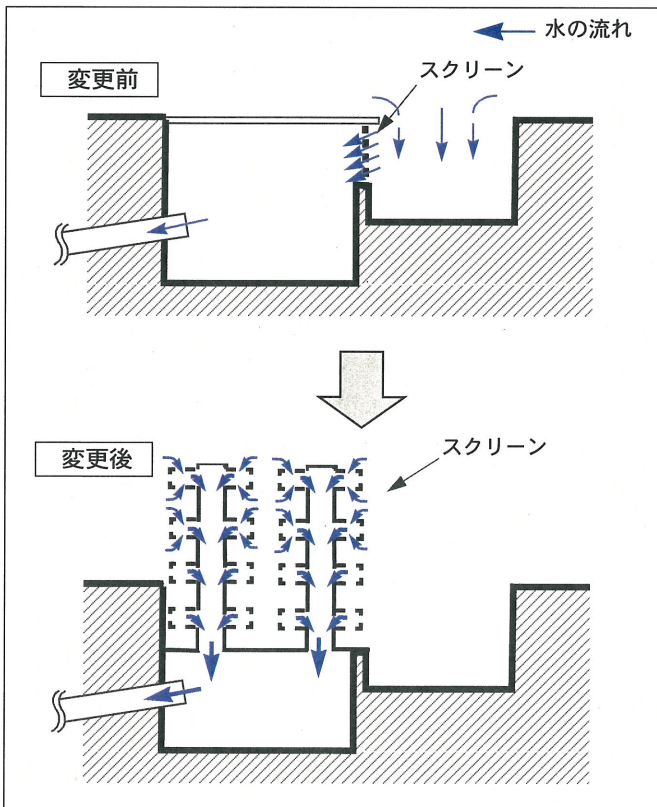
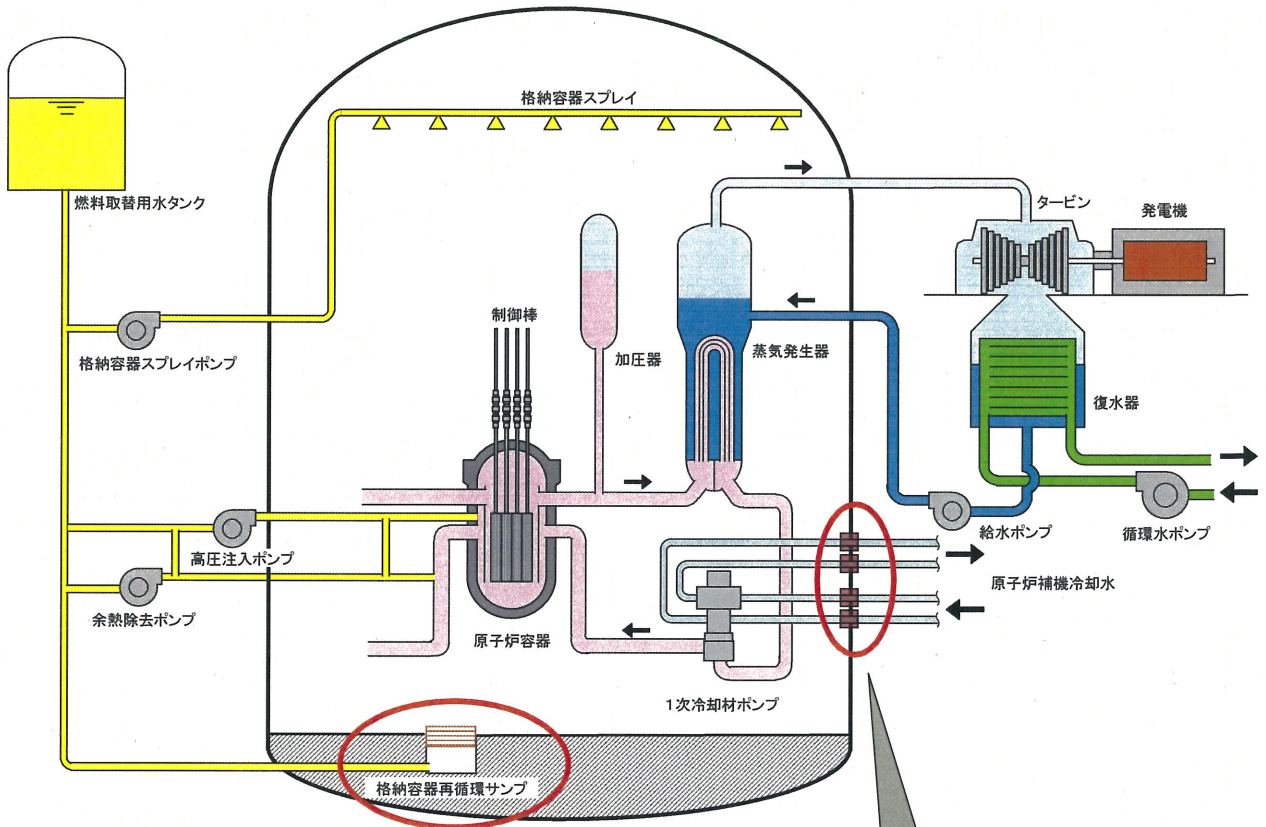


図-1 格納容器再循環サンプスクリーン取替工事

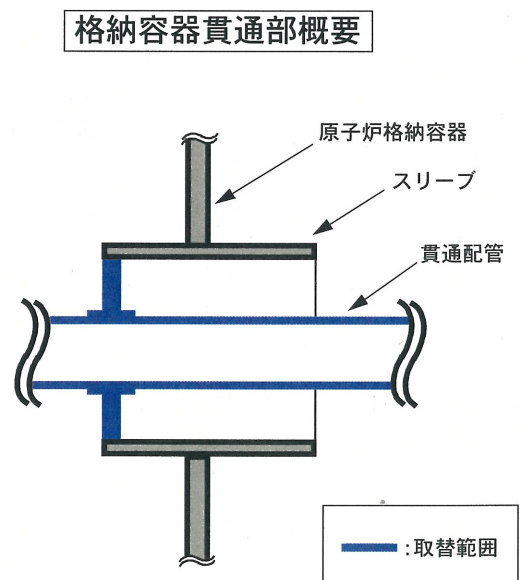


図-2 原子炉補機冷却水格納容器貫通部修繕工事