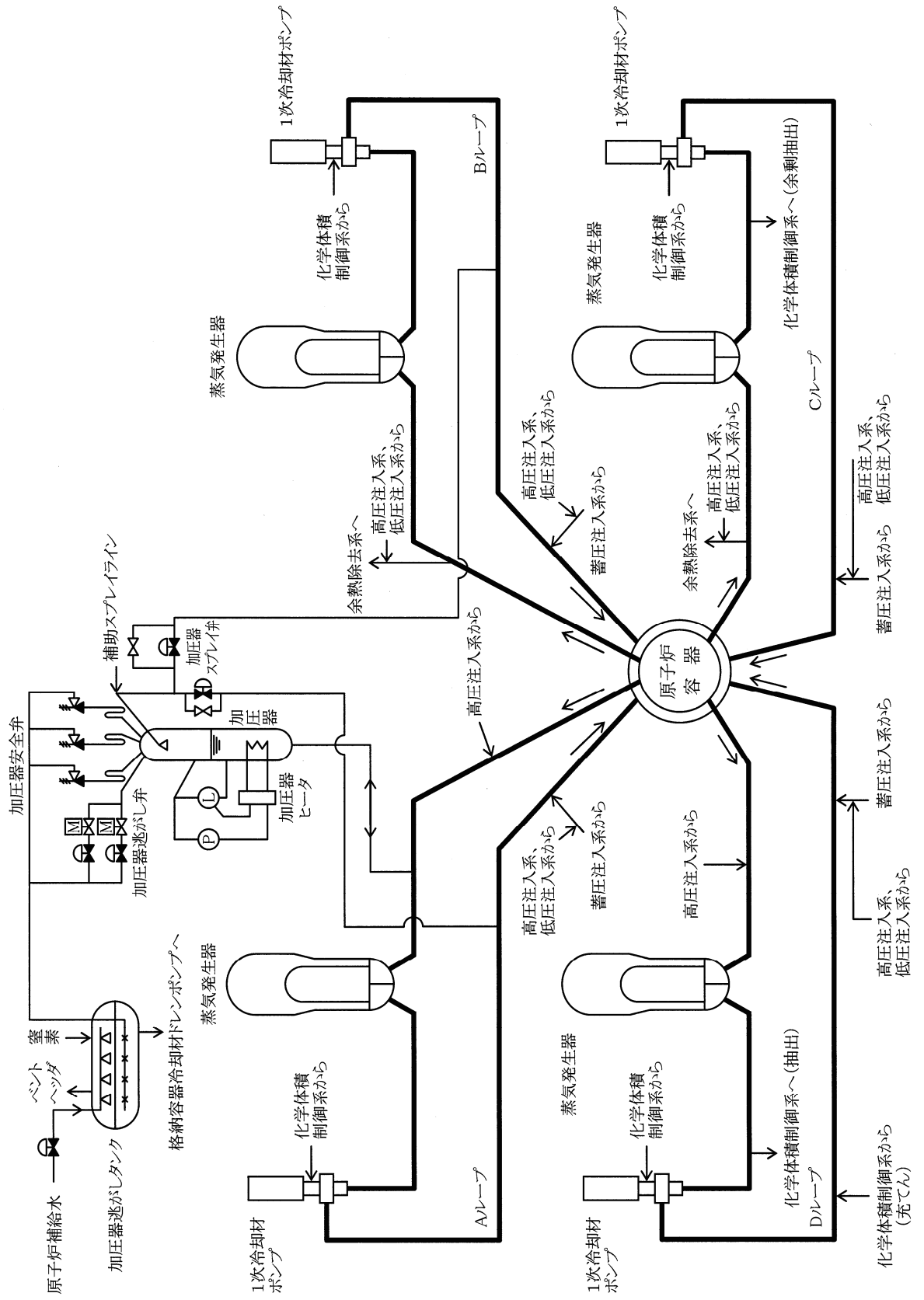
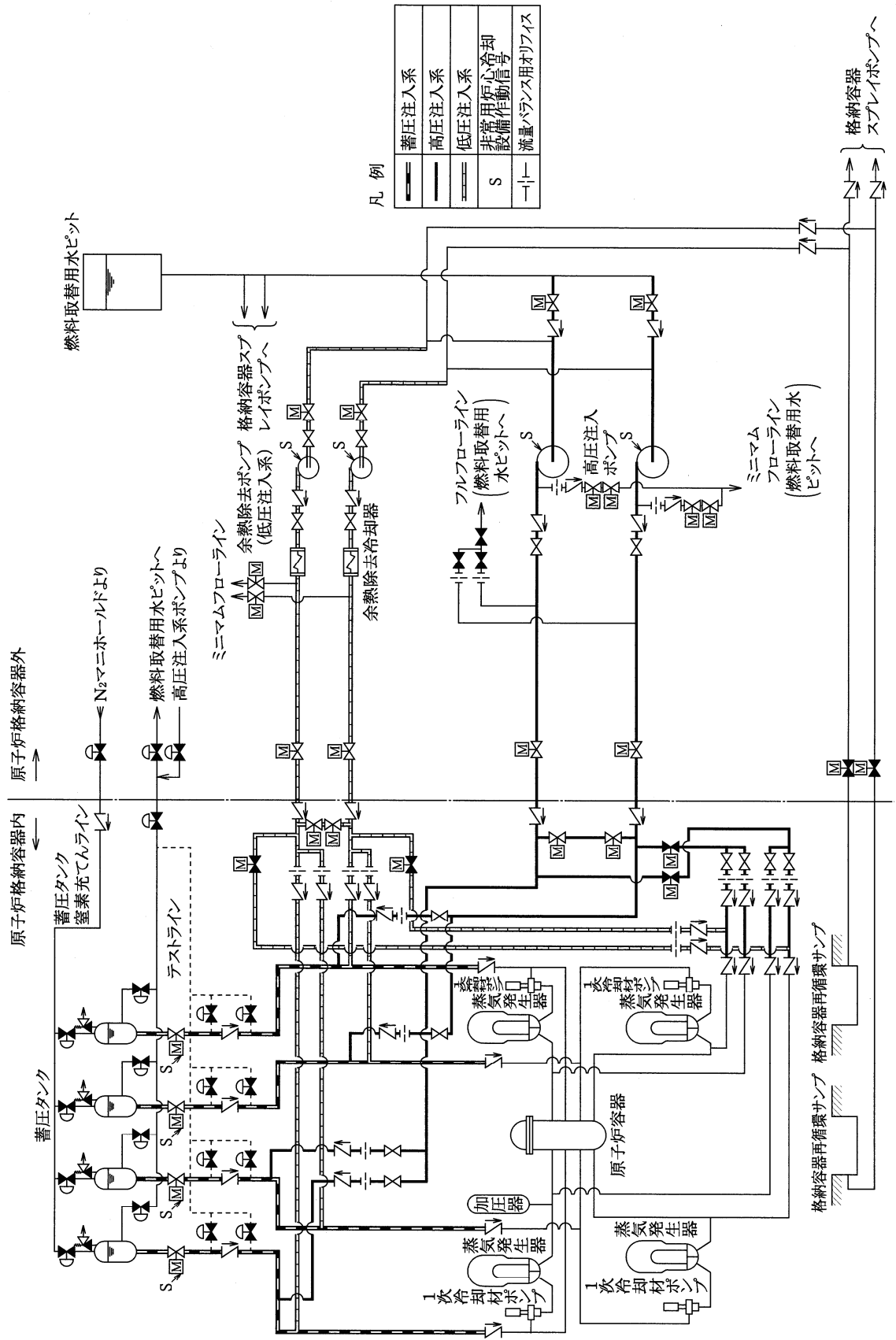


□ F : フィルタ  
 CCWS : 原子炉補機冷却水系

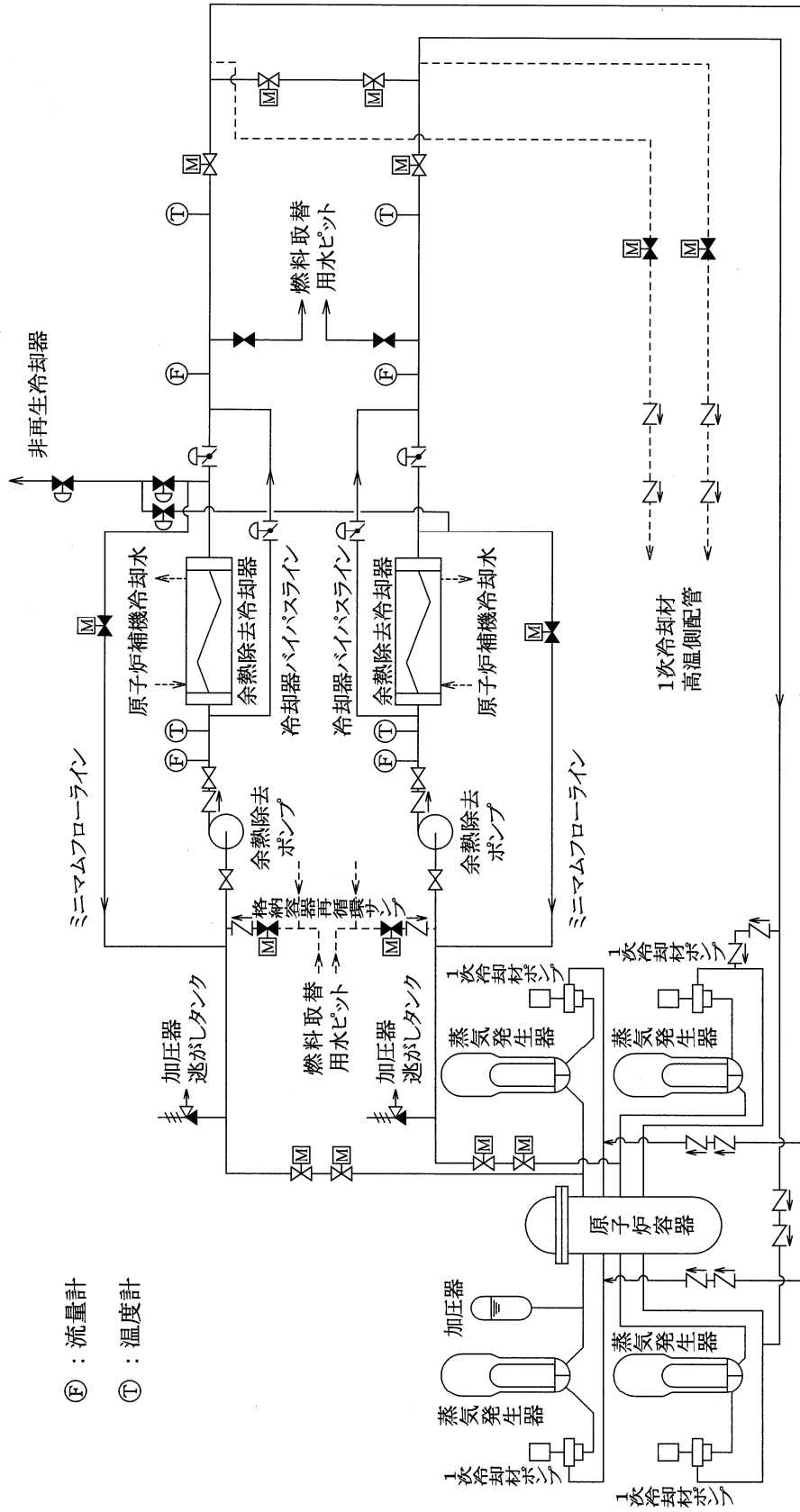
玄海 4 号機の系統構成 (化学体積制御系)



玄海 4 号機の系統構成 (原子炉冷却系)

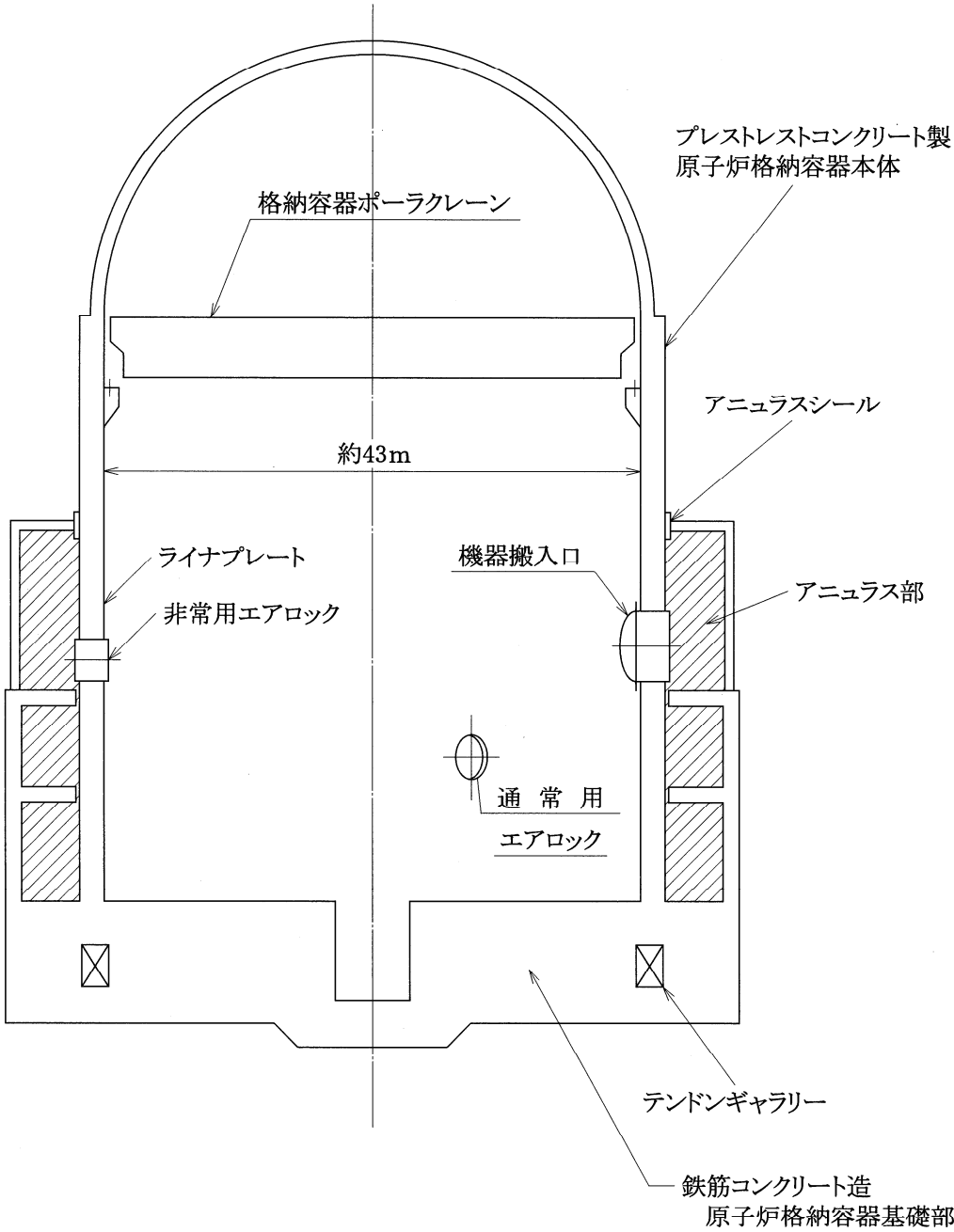


玄海 4 号機の系統構成 (非常用炉心冷却系)

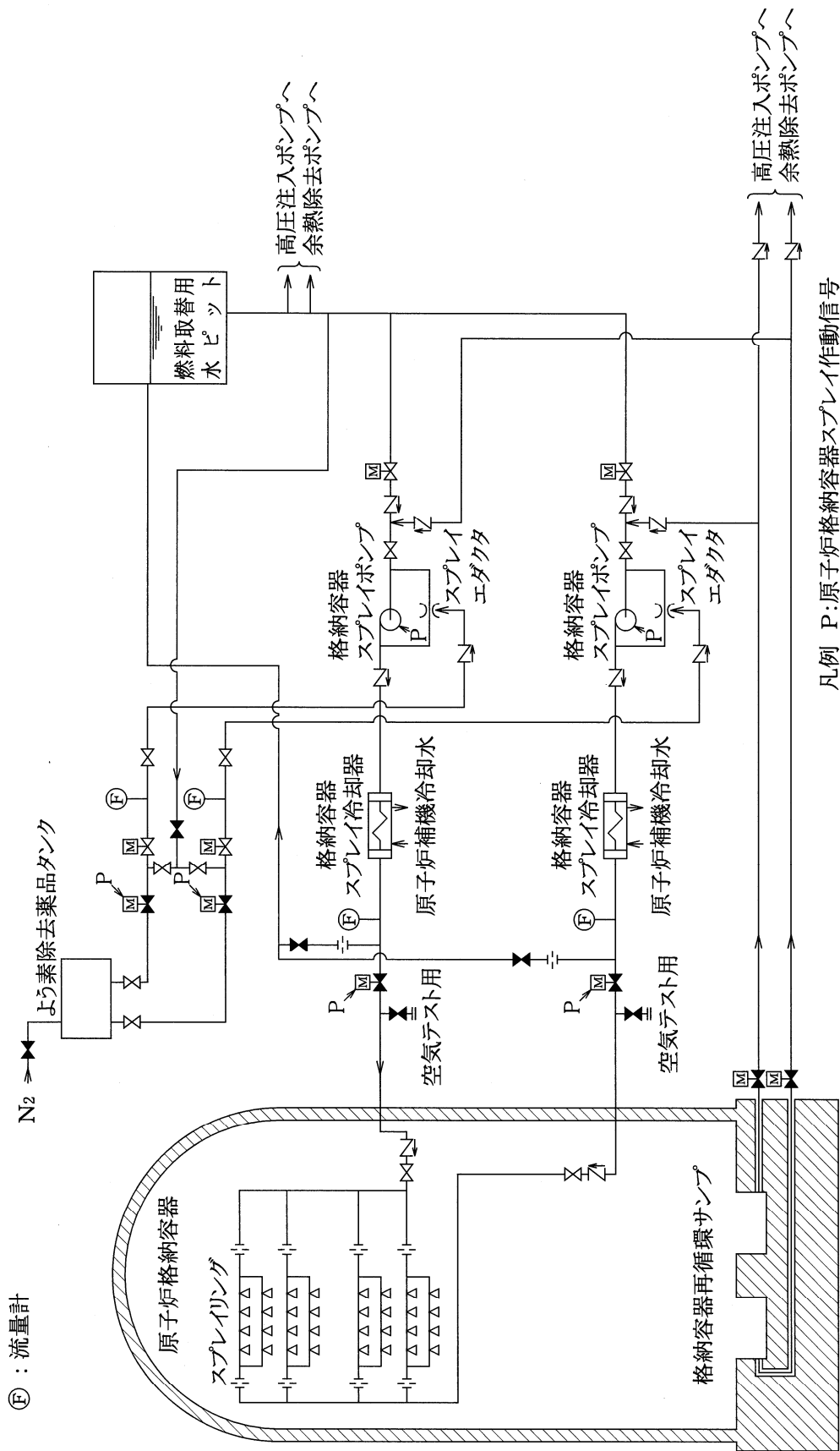


ⓕ : 流量計  
 ① : 温度計

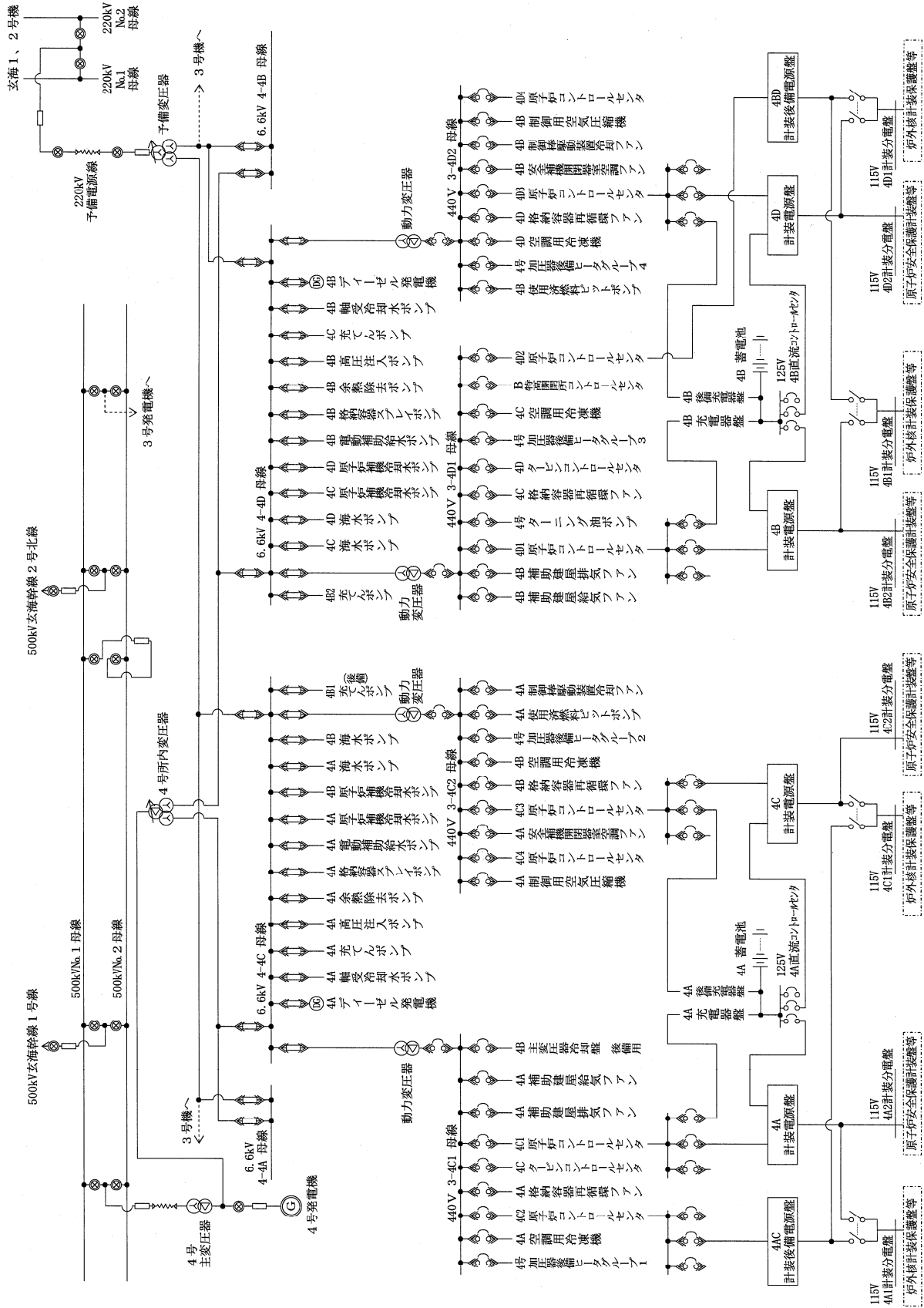
玄海 4 号機の系統構成 (余熱除去系)



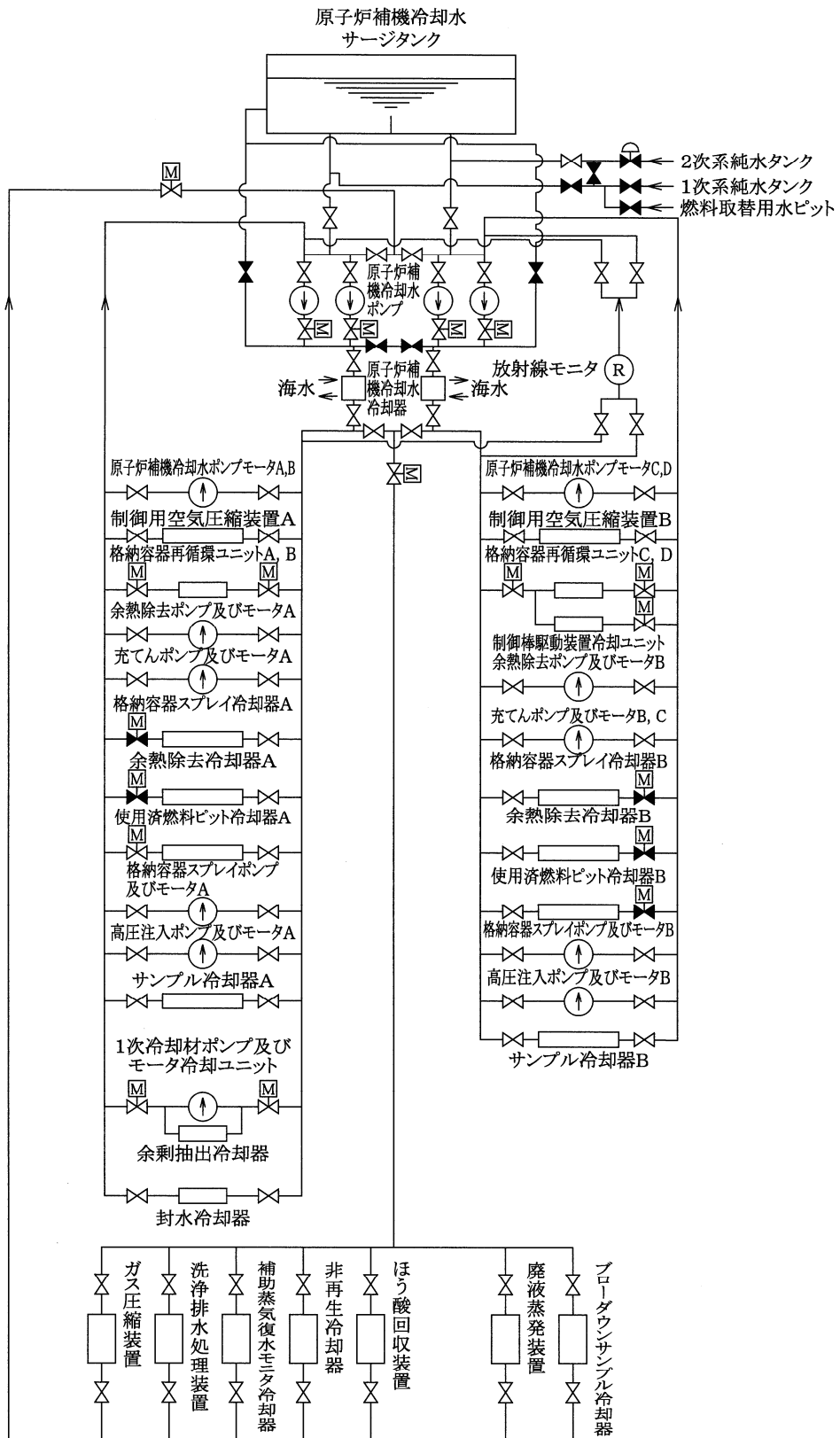
玄海 4 号機の系統構成 (原子炉格納容器)



玄海4号機の系統構成 (格納容器スプレイ系)

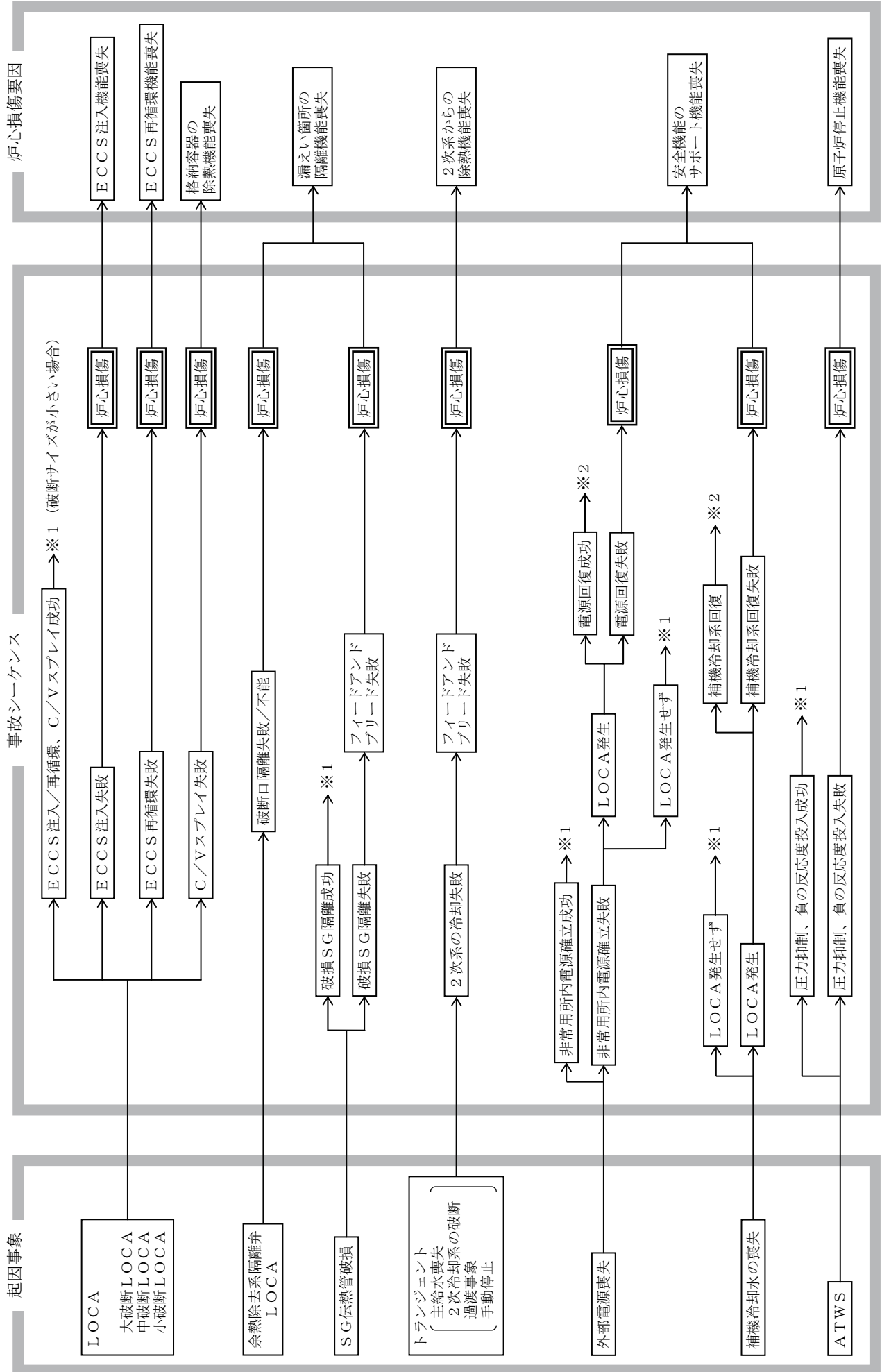


玄海 4 号機の系統構成 (電源系)



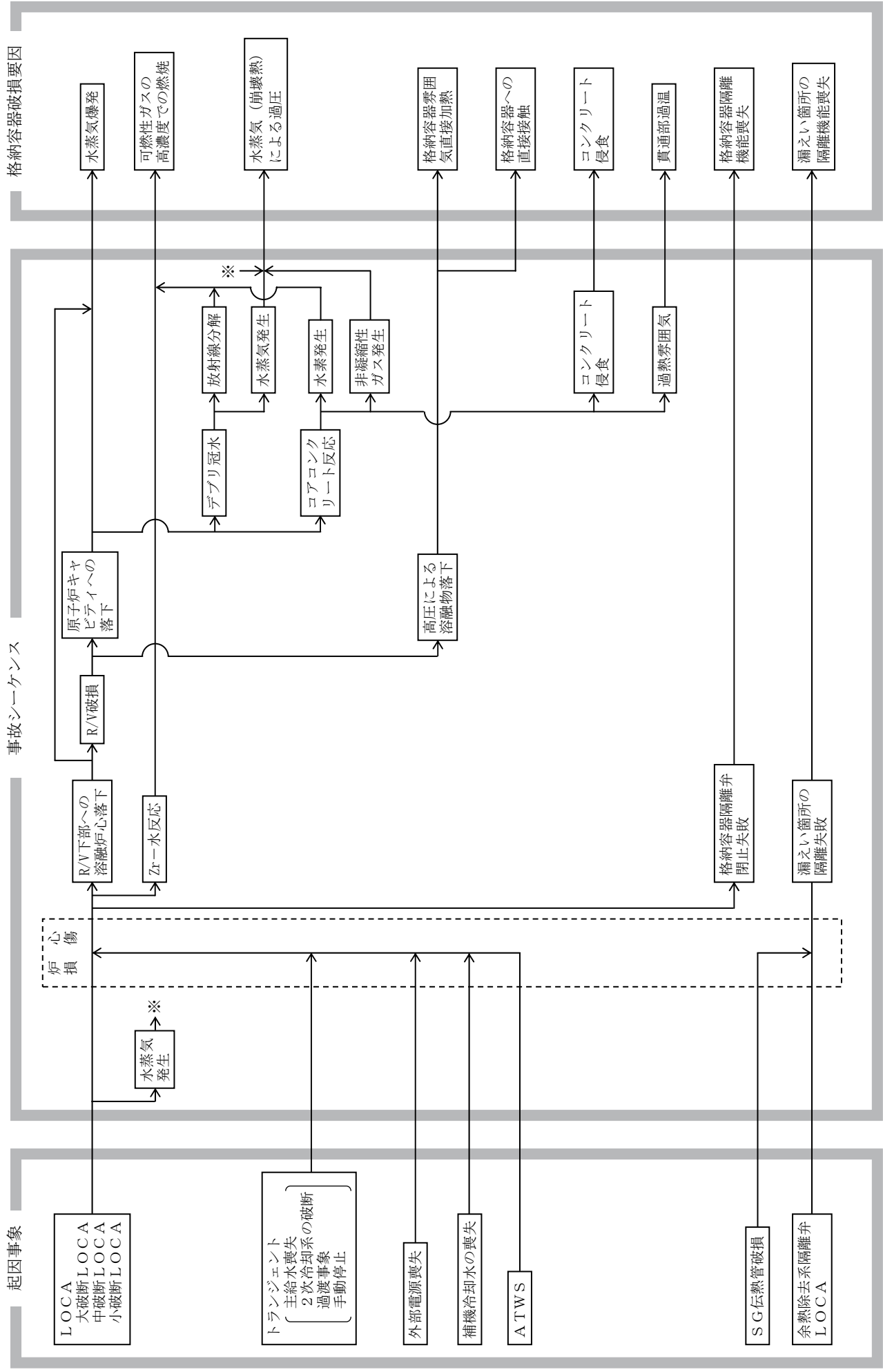
玄海 4 号機の系統構成 (補機冷却水系)





事象進展に係るカテゴリ分類 (炉心損傷)

※1: トランジェントへ移行、※2: LOCAへ移行



事象進展に係るカテゴリ分類 (格納容器機能喪失)

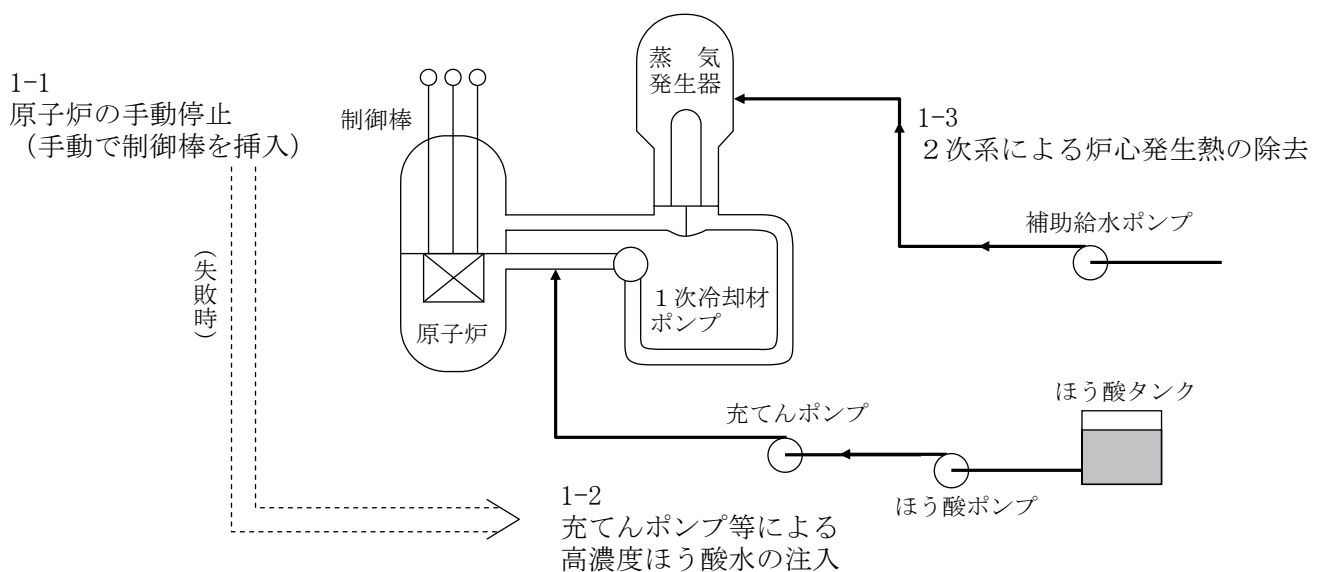
## 防護措置に係る系統概要

機能	東日本大震災前に整備した防護措置	頁	東日本大震災後に整備した防護措置	頁
原子炉停止機能	1-1 手動原子炉トリップ 1-2 緊急ほう酸注入 1-3 緊急2次系冷却 1-4 緊急2次系冷却の多様化	1/14 1/14 1/14 1/14		
炉心冷却機能	2-1 代替注入 2-2 2次系強制冷却による低圧注入 2-3 2次系強制冷却による低圧再循環 2-4 2次系強制冷却によるサンプ水冷却 2-5 水源補給による注入継続 2-6 代替格納容器気相冷却 2-7 1次系注水・減圧 2-8 代替給水 2-9 2次系水源補給 2-10 フィードアンドブリード 2-11 タービンバイパス系の活用 2-12 代替再循環 2-13 格納容器内自然対流冷却 2-14 代替補機冷却 2-15 クールダウン&リサーキュレーション	2/14 2/14 2/14 2/14 3/14 7/14 4/14 5/14 5/14 5/14 2/14 5/14 3/14 7/14 12/14 4/14	a-1 2次系水源補給の多様化(SGへの給水源確保) a-2 低温停止状態への移行のための手段の確保	6/14 6/14
放射性物質の閉じ込め機能	3-1 代替格納容器気相冷却 3-2 格納容器手動隔離 3-3 格納容器内自然対流冷却 3-4 格納容器内注水 3-5 1次系強制減圧	7/14 8/14 7/14 7/14 9/14	b-1 水素爆発防止対策(全交流電源喪失時のアンユラスの排気)	10/14
安全機能のサポート機能	4-1 電源復旧 4-2 直流電源確保 4-3 補機冷却水系回復 4-4 代替制御用空気供給 4-5 代替補機冷却 4-6 号機間電源融通	11/14 11/14 12/14 13/14 12/14 11/14	c-1 緊急時の電源確保(高圧発電機車の配備) c-2 緊急時の電源確保(移動式大容量発電機の配備)	10/14 11/14 10/14 11/14
その他			d-1 使用済燃料ピットへの水補給 d-2 中央制御室の作業環境の確保 d-3 緊急時における発電所構内通信手段の確保 d-4 高線量対応防護服等の資機材の確保及び放射線管理のための体制の整備 d-5 がれき撤去用の重機の配備	14/14 - - - -

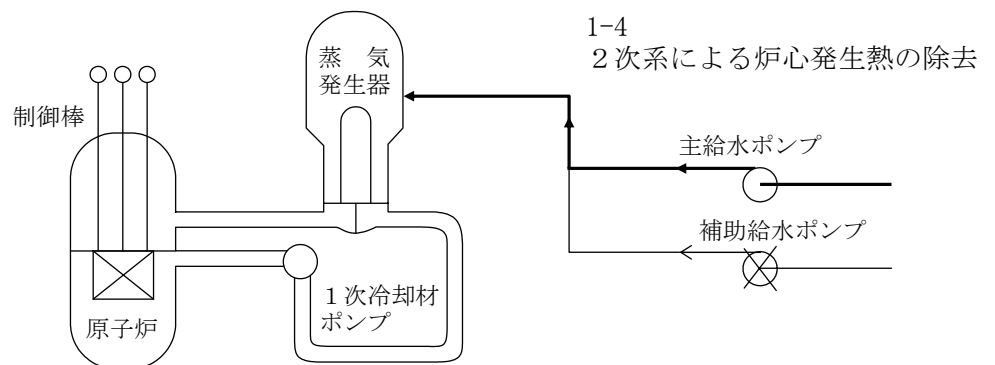
## 1. 原子炉停止機能に係る対策

原子炉停止が必要な場合は、制御棒が自動的に挿入され、原子炉は停止する。  
万一、原子炉が自動停止しない場合は、

- (1) 手で原子炉を停止する。【1-1：手動原子炉トリップ】
- (2) 高濃度のほう酸水を炉心に緊急注入する。【1-2：緊急ほう酸注入】
- (3) SGへの給水確保のため、補助給水ポンプが自動起動しない場合、手動起動する。  
【1-3：緊急2次系冷却】



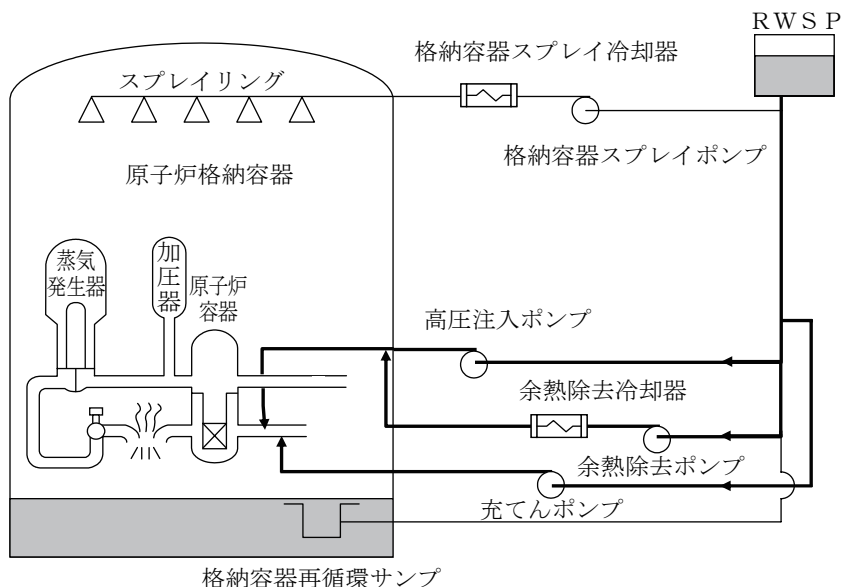
- (4) 補助給水ポンプが手動起動できない場合、主給水ポンプを再起動する。  
【1-4：緊急2次系冷却の多様化】



2. 炉心冷却機能に係る対策 (1)

LOCAが発生した場合は、ECCSが自動起動し、炉心を冷却する。  
 万一、ECCSが自動起動しない場合は、

(1) ECCSや化学体積制御系のポンプを手動起動する。【2-1：代替注入】



さらに、原子炉が高圧状態にある場合に、高圧注入ポンプ又は格納容器スプレイポンプが使用できない場合は、

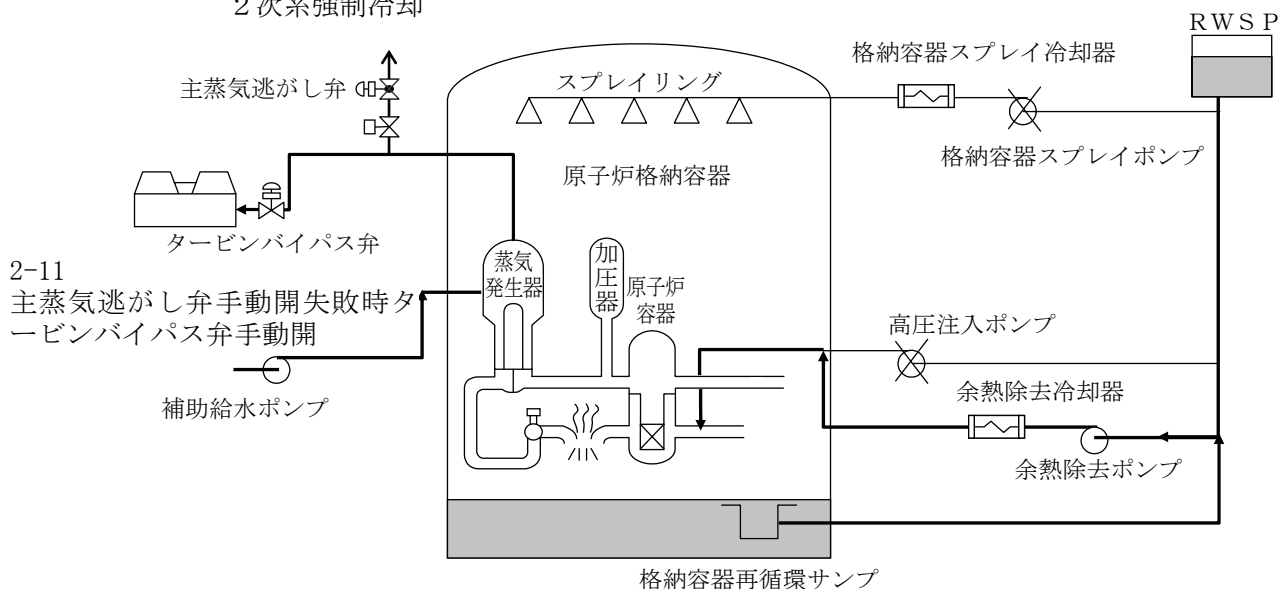
(2) 主蒸気逃がし弁を使用し、2次系からの除熱で原子炉を冷却・減圧し、余熱除去ポンプにより炉心を冷却する。

【2-2：2次系強制冷却による低压注入／2-3：低压再循環／2-4：サンプル水冷却】

(3) 主蒸気逃がし弁が使用できない場合、タービンバイパス弁を使用する。

【2-11：タービンバイパス系の活用】

2-2、3、4  
 主蒸気逃がし弁手動開による  
 2次系強制冷却



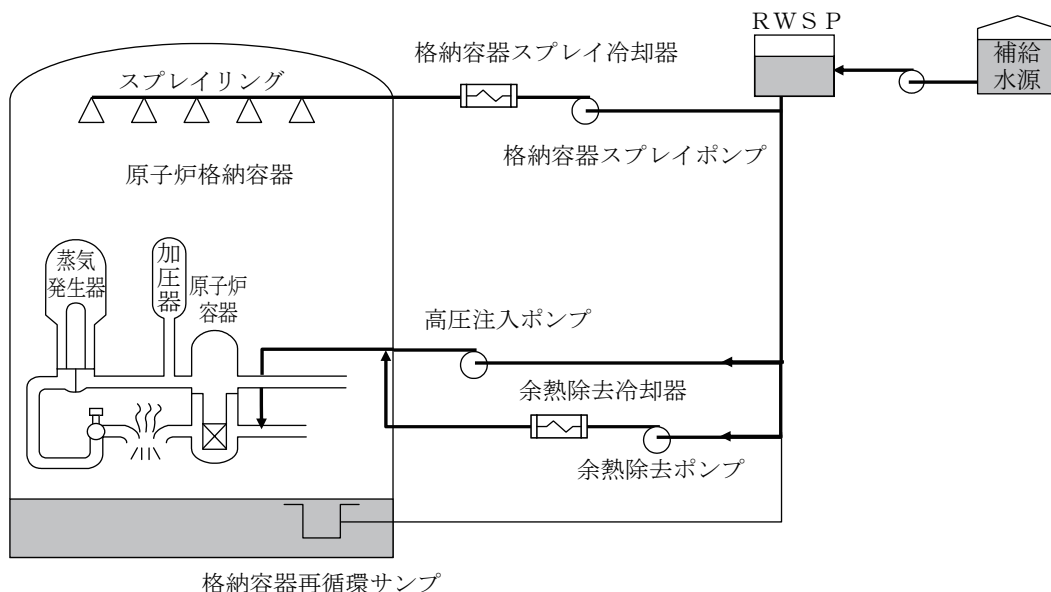
2. 炉心冷却機能に係る対策 (2)

LOCAが発生した場合は、ECCSが自動起動し、RWS P水を原子炉へ注水する。  
ECCSの水源は、RWS P水の注入を終了した時点で格納容器再循環サンプル側に切替  
えられ、長期的に炉心の冷却を確保する。

万一、ECCSの水源の切替えができない場合は、

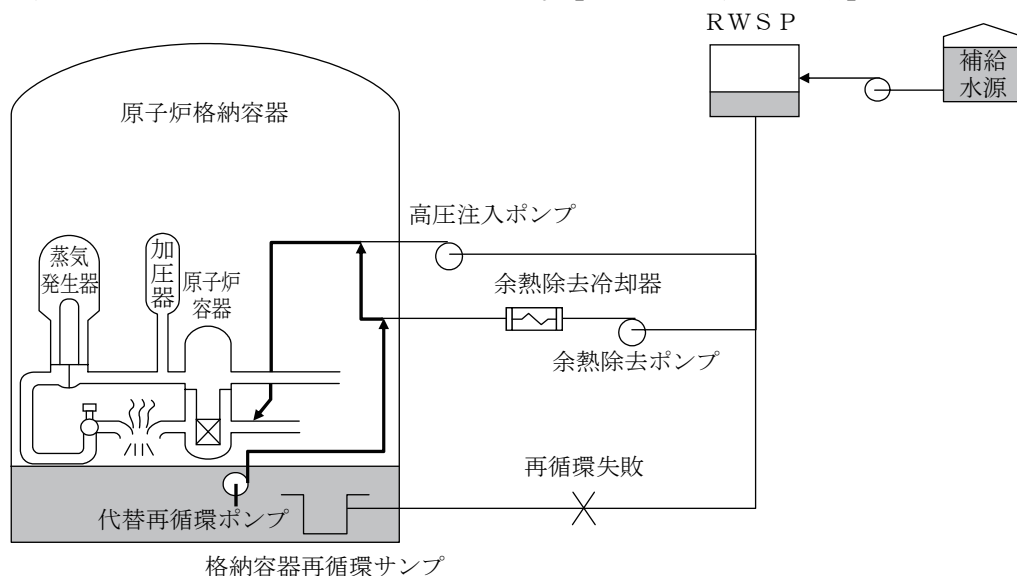
- (1) RWS Pにほう酸水を補給しながら、原子炉へ注水を継続する。

【2-5：水源補給による注入継続】



万一、再循環に失敗した場合は、

- (2) 代替再循環ポンプを用いて再循環する。【2-12：代替再循環】



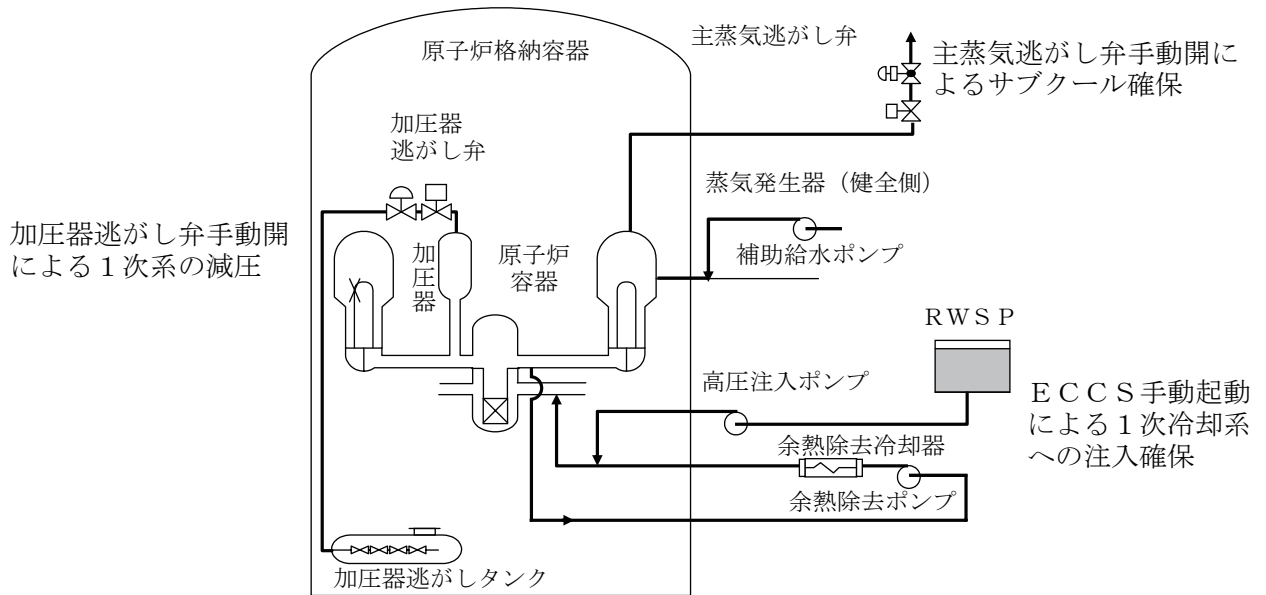
※水源補給による注入継続、代替再循環に係る設備変更については添付資料 5-6-5 に示す。

2. 炉心冷却機能に係る対策 (3)

SG伝熱管破損等が発生した場合は、漏えい箇所を隔離し2次系と1次系を均圧にして、1次系の保有水を維持することにより炉心を冷却する。

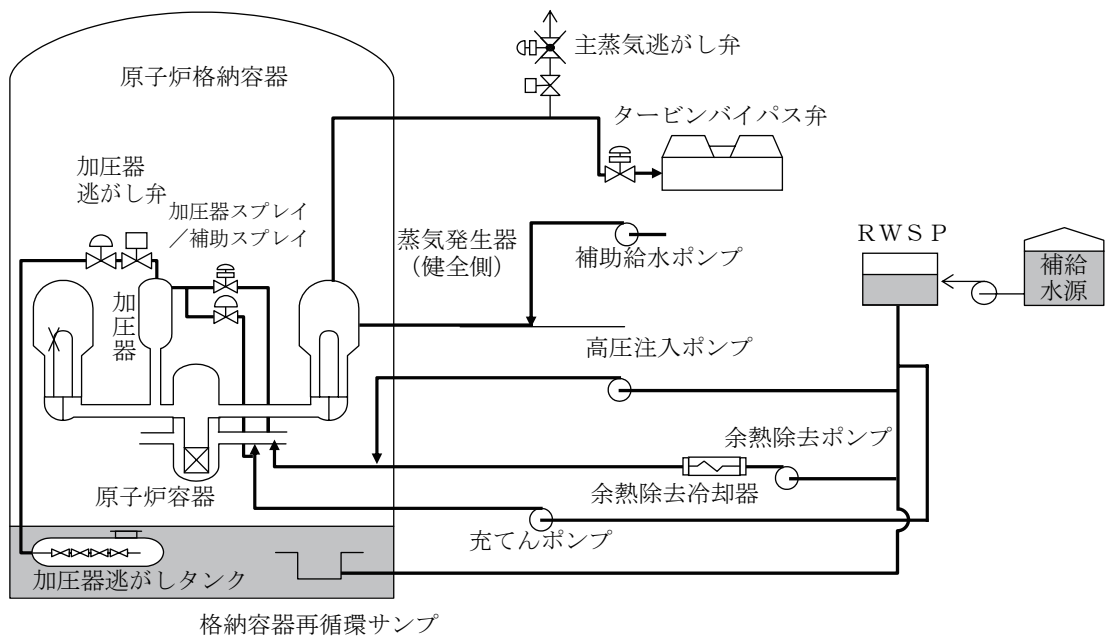
万一、漏えい箇所の隔離ができない場合は、

- (1) ECCSにより原子炉へほう酸水を注入し、主蒸気逃がし弁により原子炉を冷却するとともに加圧器逃がし弁等により1次系を減圧して漏えいを抑制し、余熱除去系を接続して長期的に炉心を冷却する。【2-7：1次系注水・減圧】



- (2) 常用系機器が使用可能な場合は、充てんポンプにより原子炉へ注水を確保しつつ、タービンバイパス系により原子炉を冷却し、加圧器スプレー等により原子炉を減圧して漏えいを抑制する。また、余熱除去系による冷却に失敗した場合は、RWSPへほう酸水の補給を行いつつ、フィードアンドブリード操作により炉心を冷却した後、ECCS再循環を実施する。

【2-15：クールダウン&リサーキュレーション】

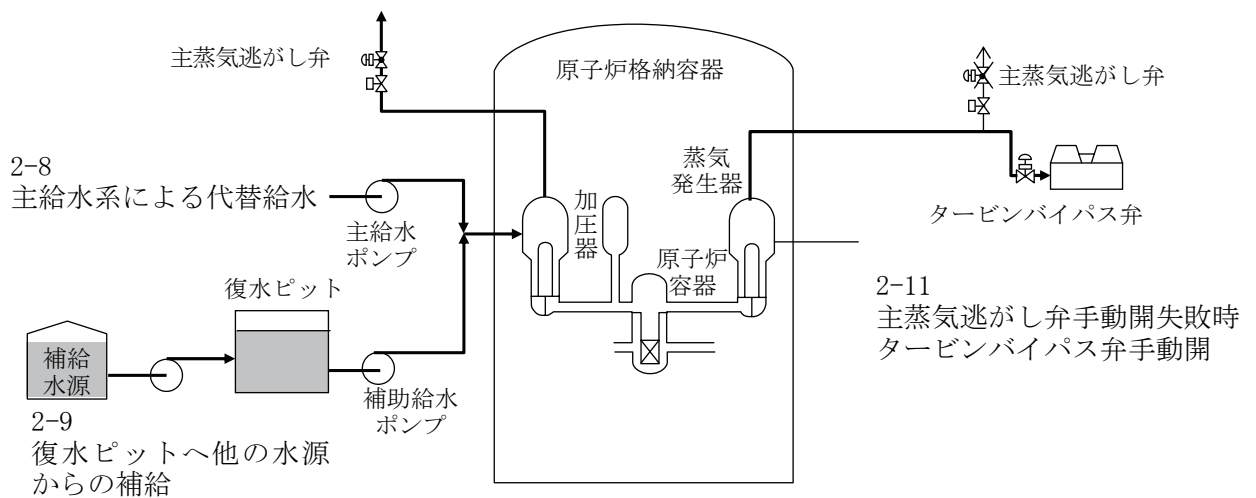


## 2. 炉心冷却機能に係る対策 (4 (1/2))

過渡事象等が発生した場合は、SGに補助給水ポンプ等で給水し、主蒸気逃がし弁や主蒸気安全弁から蒸気を放出することにより炉心を冷却する。

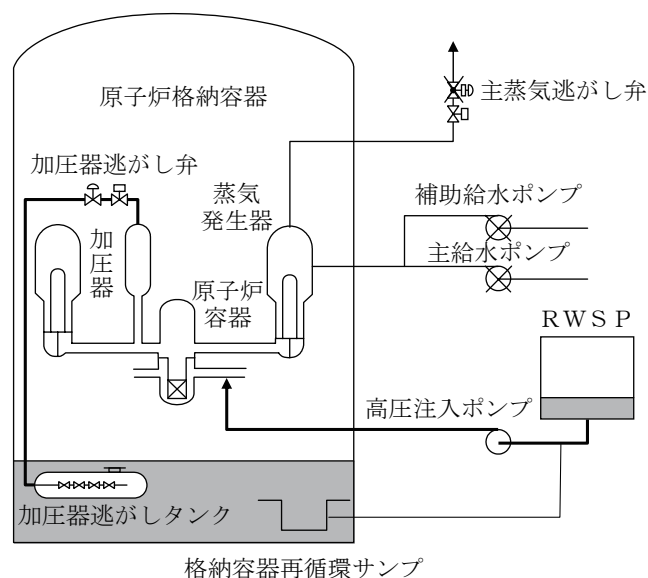
万一、2次系からの炉心冷却に関して、

- (1) 補助給水系が使用できない場合は、主給水系を手動起動する。【2-8：代替給水】
- (2) 補助給水系の水源が不足する場合は、他の水源から水を補給する。  
【2-9：2次系水源補給】
- (3) 蒸気放出量が十分に確保できない場合、タービンバイパス弁を使用する。  
【2-11：タービンバイパス系の活用】



万一、SGによる2次系からの炉心冷却ができない場合は、

- (4) 高圧注入系により原子炉へほう酸水を注入し、加圧器逃がし弁を手動開弁する。  
【2-10：フィードアンドブリード】

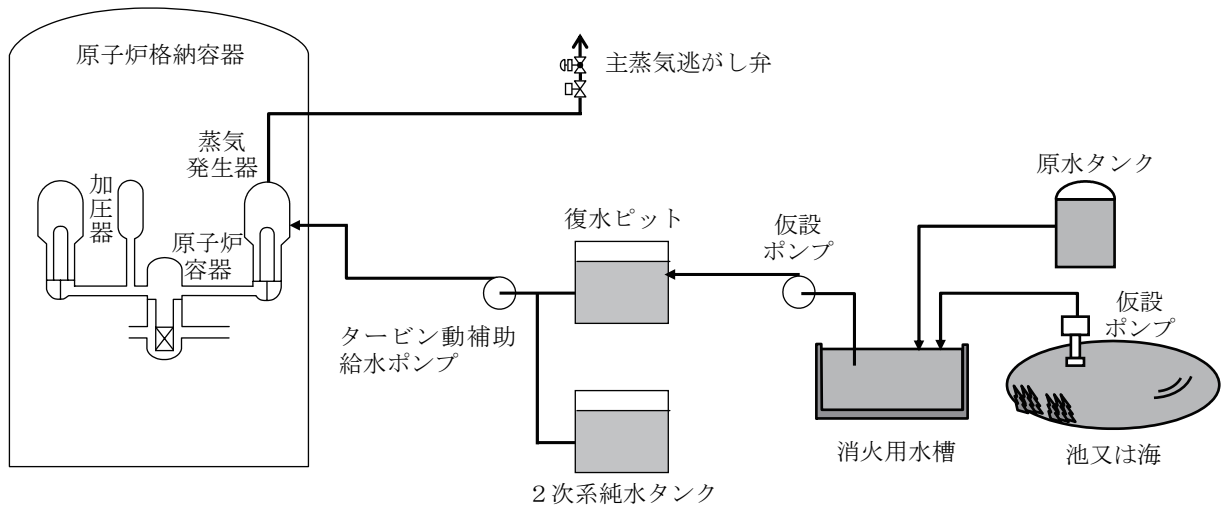




## 2. 炉心冷却機能に係る対策 (4 (2/2))

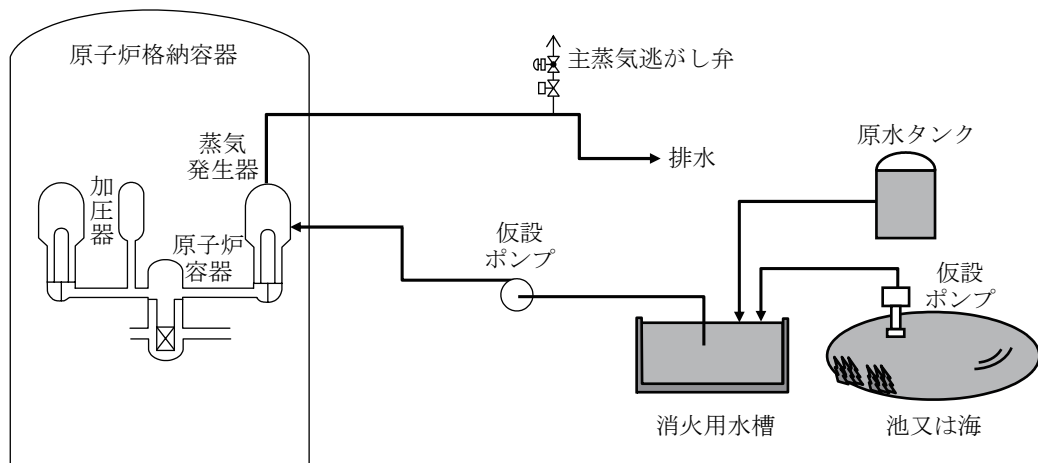
万一、全交流電源喪失が発生した場合は、

- (5) 仮設ポンプ等により原水タンク等の他の水源から復水ピットへ補給しつつ、タービン動補助給水ポンプでSGに継続的に給水することにより炉心の冷却を継続する。【a-1：2次系水源補給の多様化（SGへの給水源確保）】



- (6) 仮設ポンプ等を使用してSGに給水して主蒸気ドレンラインから排水することにより、原子炉を低温停止状態まで冷却する。

【a-2：低温停止状態への移行のための手段の確保】



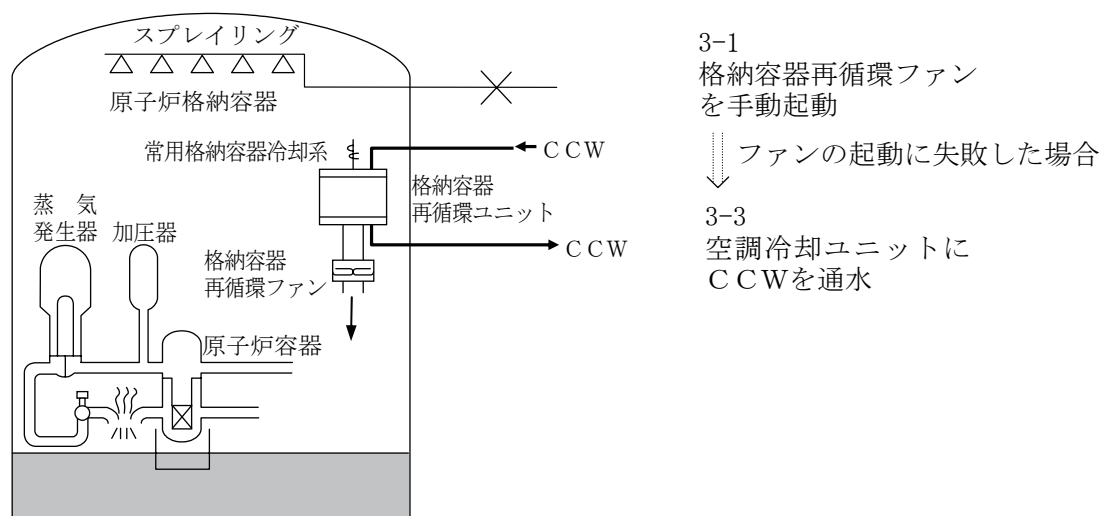
## 3. 放射性物質の閉じ込め機能に係る対策 (1)

LOCAが発生した場合は、原子炉格納容器が水蒸気により加圧されるため、格納容器スプレイ系により水蒸気を凝縮して原子炉格納容器を冷却し、圧力上昇を抑制する。

万一、格納容器スプレイ系が使用できない場合は、

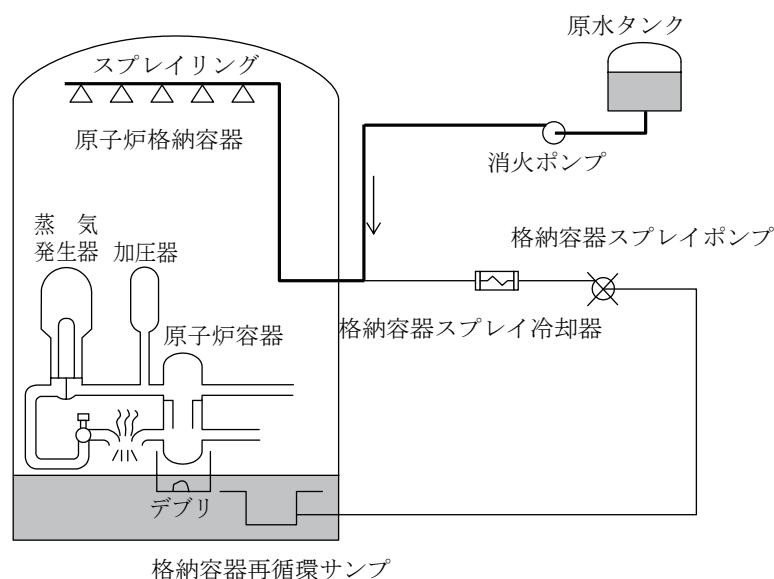
- (1) 常用格納容器冷却系を手動起動する。【3-1：代替格納容器気相冷却】
- (2) ファンが起動できない場合は原子炉補機冷却水系を加圧し、常用格納容器冷却系の空調冷却ユニットに原子炉補機冷却水 (CCW) を通水し、原子炉格納容器内に自然対流を発生させる。【3-3：格納容器内自然対流冷却】

なお、代替格納容器気相冷却及び格納容器内自然対流冷却は、炉心冷却機能に係る対策【2-6】及び【2-13】としても有効である。



万一、格納容器内自然対流冷却も使用できない場合は、

- (3) 消火水系と格納容器スプレイ系を接続し、消火ポンプを用いて原水タンクの水を格納容器内に注水する。【3-4：格納容器内注水】



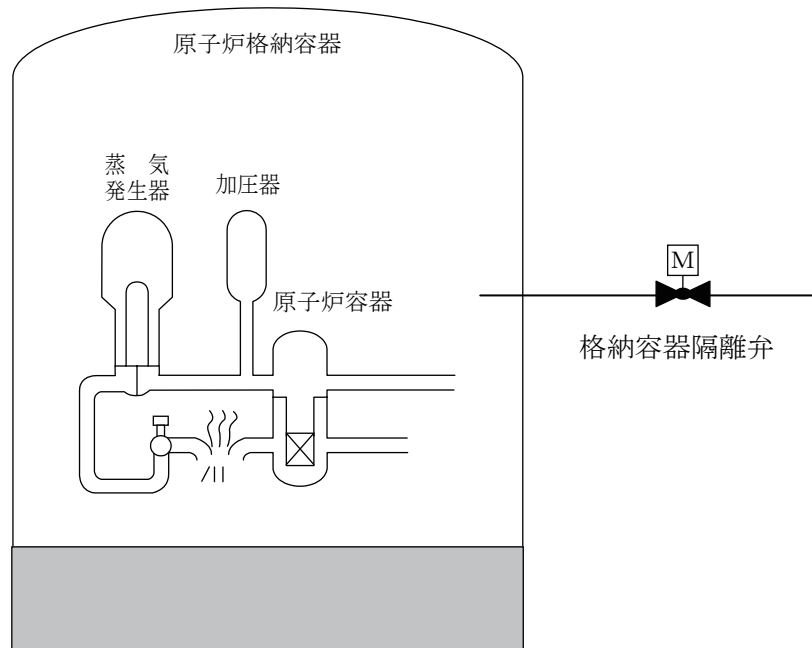
※格納容器内自然対流冷却、格納容器内注水に係る設備変更については添付資料5-6-5に示す。

## 3. 放射性物質の閉じ込め機能に係る対策 ( 2 )

LOCAが発生した場合は、格納容器貫通部に設けられた隔離弁等により原子炉格納容器を隔離する。

万一、隔離弁が自動的に閉止しない場合は、

( 1 ) 隔離弁を手動で閉止する。【3-2：格納容器手動隔離】

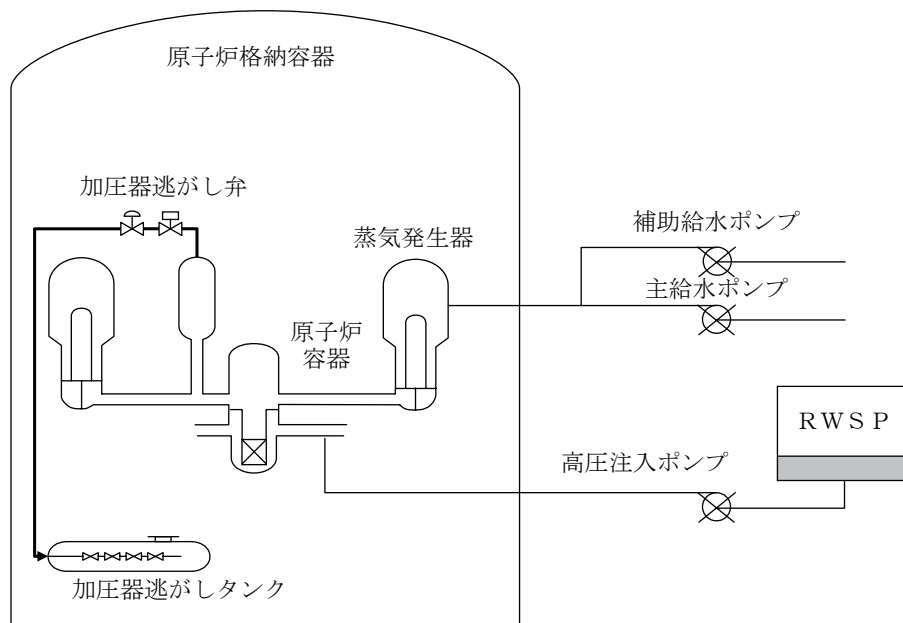


## 3. 放射性物質の閉じ込め機能に係る対策 (3)

過渡事象等が発生した場合は、2次系からの除熱手段により炉心を冷却する。

万一、高圧注入系の機能喪失及びSGによる冷却失敗により1次系が高圧状態のまま炉心の健全性が脅かされている場合は、

- (1) 加圧器逃がし弁を手動開弁して原子炉を減圧する。【3-5：1次系強制減圧】



## 3. 放射性物質の閉じ込め機能に係る対策 (4)

LOCAが発生した場合は、環境への放射性物質の放出を抑制するため、アニュラス空気浄化系によりアニュラス部を負圧に保ちながら空気を再循環させ、アニュラス空気浄化フィルタユニットにより放射性よう素を除去する。

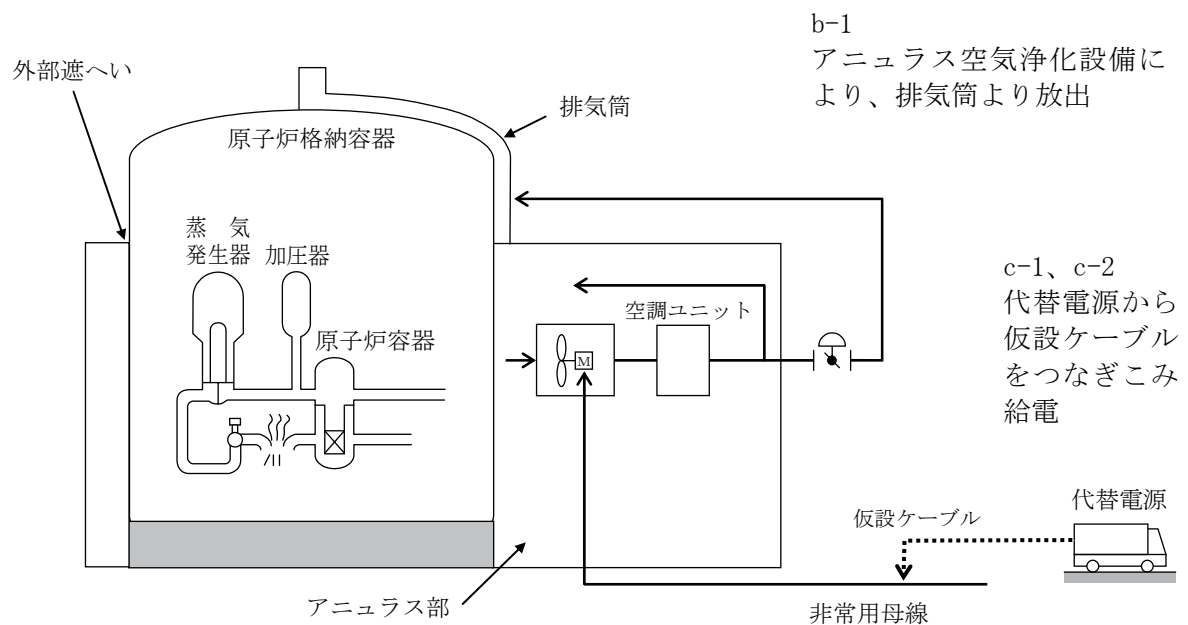
万一、全交流電源喪失に伴って炉心損傷が発生し、さらに原子炉格納容器内で発生した水素がアニュラス部に漏えいした場合は、

(1) アニュラス空気浄化ファンに代替電源（高压発電機車、移動式大容量発電機）から給電し、アニュラス空気浄化設備により、滞留する水素を外部に放出する。

【b-1：水素爆発防止対策（全交流電源喪失時のアニュラスの排気）】

【c-1：緊急時の電源確保（高压発電機車の配備）】

【c-2：緊急時の電源確保（移動式大容量発電機の配備）】



4. 安全機能のサポート機能に係る対策 (1)

外部電源が喪失した場合は、非常用所内電源系、直流電源系等から安全系機器へ電源を供給する。

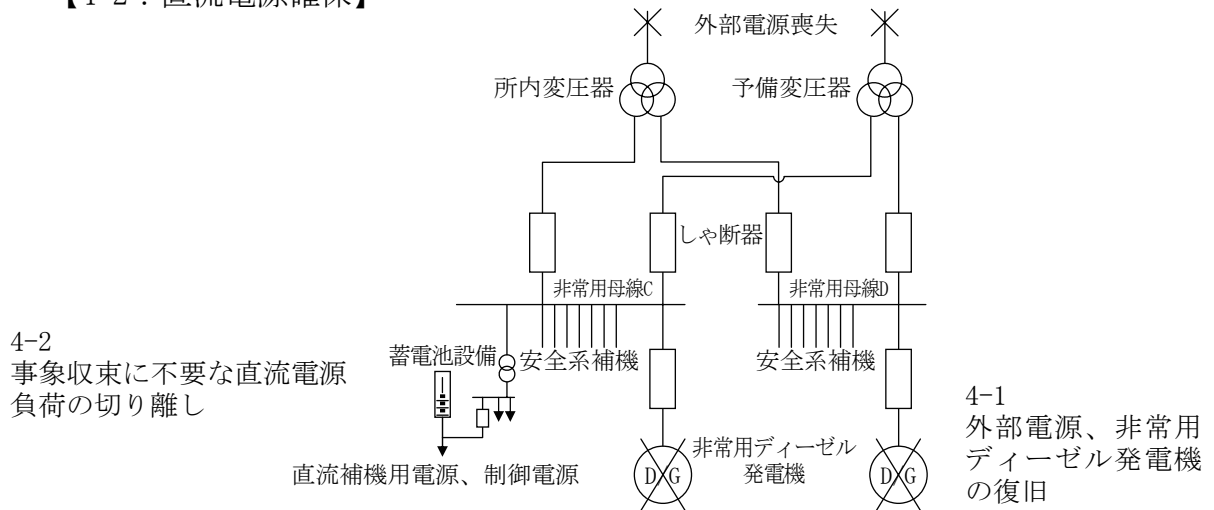
万一、全交流電源が喪失した場合は、

- (1) 非常用ディーゼル発電機 (D/G) を手動で起動する等、電源系統の回復を図る。

【4-1：電源復旧】

- (2) 直流電源から不要な負荷を切り離し、蓄電池を効果的に利用する。

【4-2：直流電源確保】



- (3) 隣接プラントの非常用D/Gから動力用の交流電源を融通する。

【4-6：号機間電源融通】

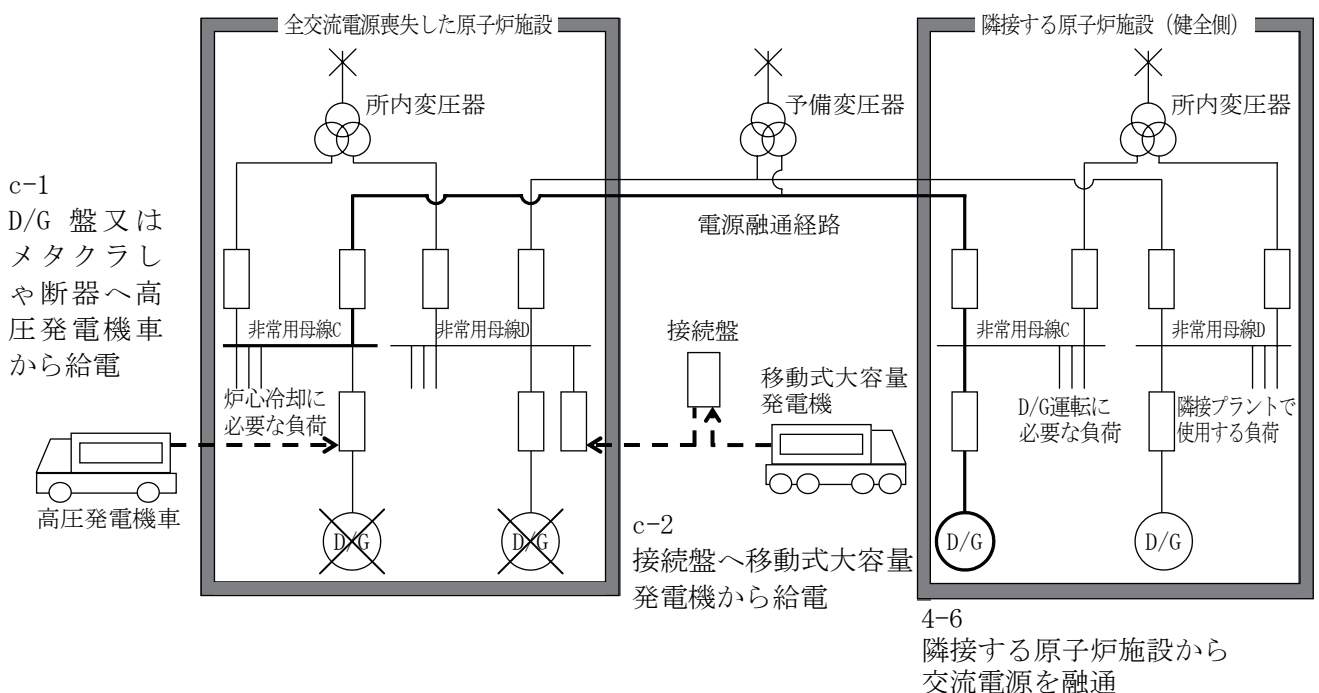
なお、隣接プラントも含め全交流電源が喪失した場合は、

- (4) D/G盤又はメタクラしゃ断器へ高圧発電機車を繋ぎ込み給電する。

【c-1：緊急時の電源確保 (高圧発電機車の配備)】

- (5) 接続盤へ移動式大容量発電機を繋ぎ込み給電する。

【c-2：緊急時の電源確保 (移動式大容量発電機の配備)】



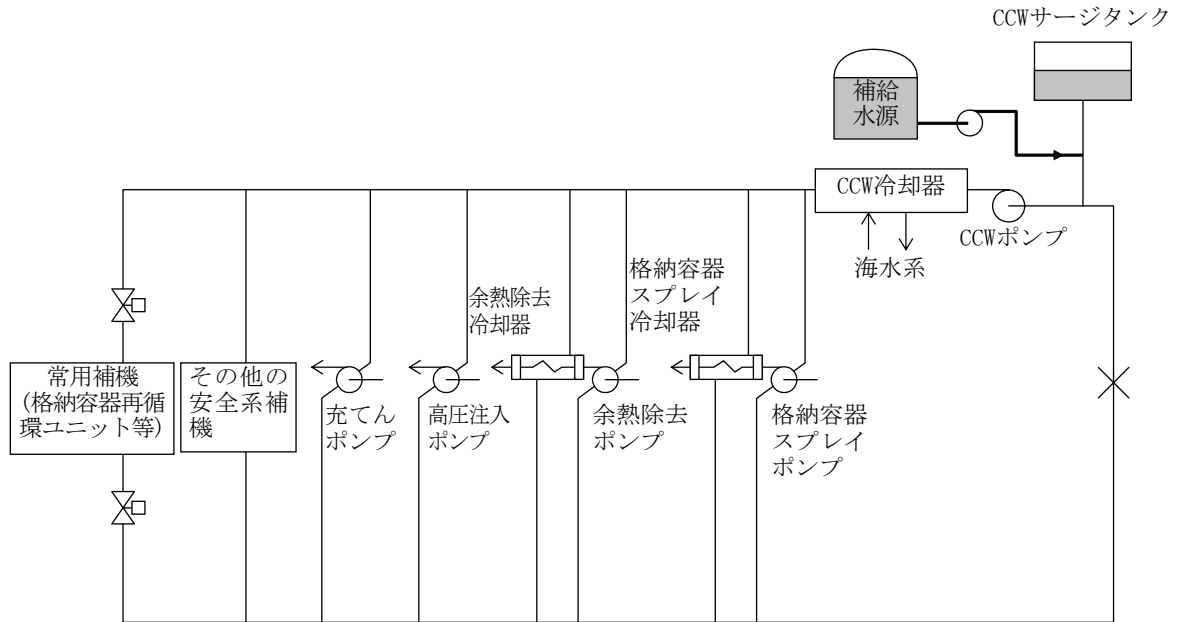
4. 安全機能のサポート機能に係る対策 (2)

安全機能を有するポンプ等は、原子炉補機冷却水系から軸受等を冷却する冷却水が供給されている。

万一、原子炉補機冷却水系から冷却水を供給できない場合は、

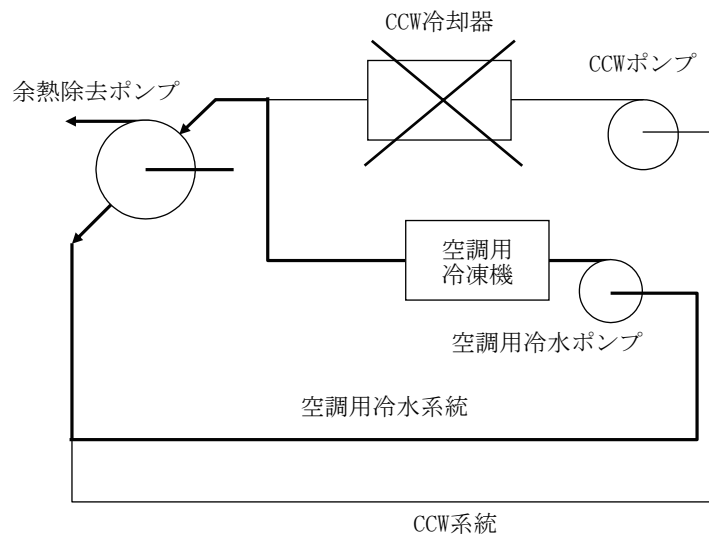
- (1) 原子炉補機冷却水系の回復を図るとともに、必要な機器への冷却水を確保する。

【4-3：補機冷却水系回復】



- (2) 空調用冷水系を余熱除去ポンプの原子炉補機冷却水系に接続し、余熱除去ポンプの運転を再開する。【4-5：代替補機冷却】

なお、代替補機冷却は、炉心冷却機能に係る対策【2-14】としても有効である。



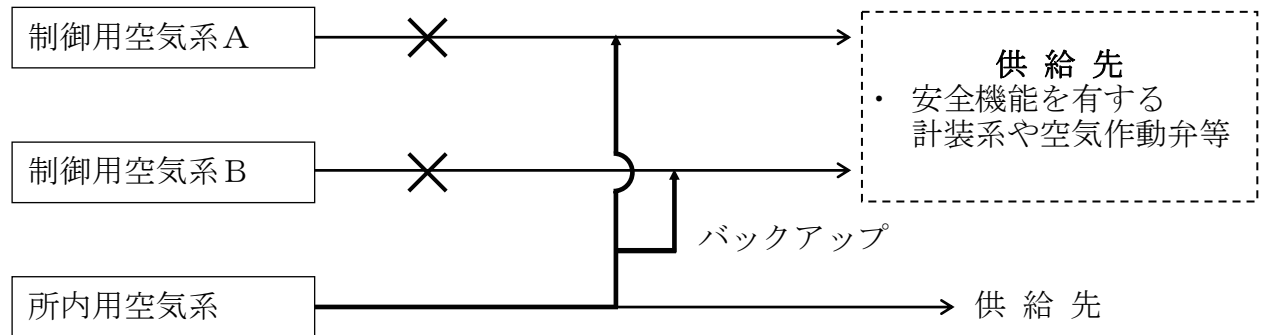
※代替補機冷却に係る設備変更については添付資料 5 - 6 - 5 に示す。

## 4. 安全機能のサポート機能に係る対策 (3)

安全機能を有する計測系や空気作動弁等には、制御用空気系から駆動用の空気が供給されている。

万一、制御用空気系から空気が供給できない場合は、

(1) 所内用空気系から空気を供給する。【4-4：代替制御用空気供給】





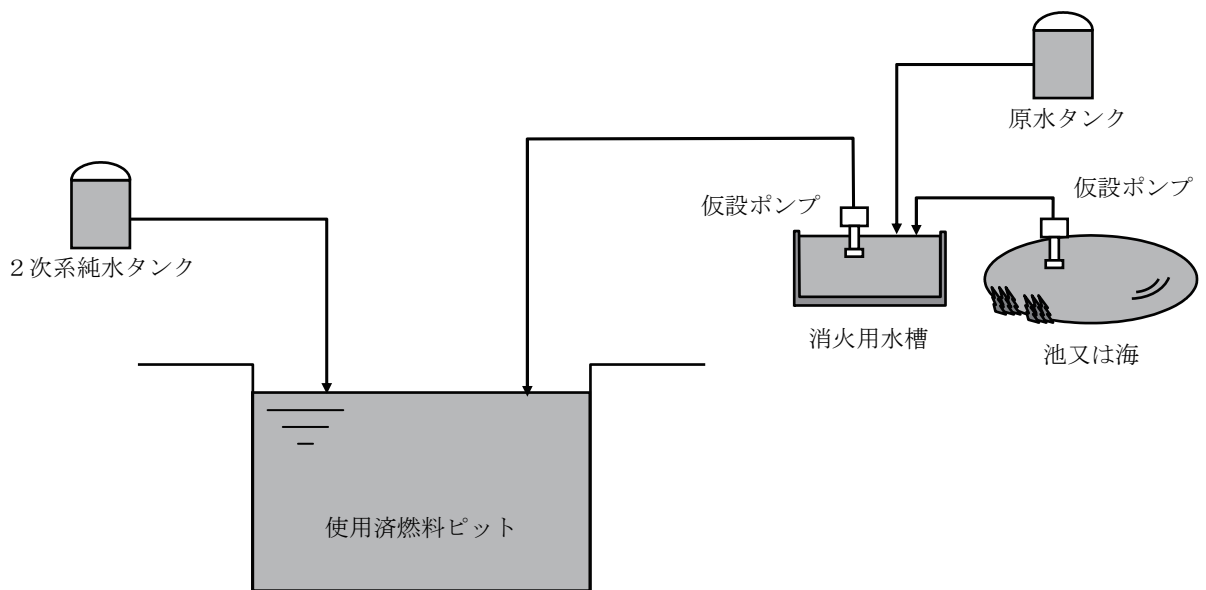
## 5. その他の対策

使用済燃料ピットでは、通常使用済燃料ピット浄化冷却系により保管している使用済燃料から発生する崩壊熱を除去する。

万一、全交流電源喪失に伴って使用済燃料ピットの冷却機能が喪失し、通常の系統を用いて使用済燃料を冷却できなくなった場合は、

- (1) 使用済燃料ピット水量の減少を補うため、仮設ポンプ等により使用済燃料ピットへ水の供給を行う。

【d-1：使用済燃料ピットへの水補給】



玄海4号機 防護措置の整備状況 (炉心損傷防止) (1/3)

機能	目的	防護措置	対策概要	主要な系統等※1	設置時期※2	
原子炉 停止機能           炉心 冷却機能	原子炉停止機能喪失 の影響緩和	1-1	手動原子炉トリップ	既存設備の利用、手順書の整備	直流電源系 (遠隔操作の場合)	イ
		1-2	緊急ほう酸注入	既存設備の利用、手順書の整備	化学体積制御系、安全注入系	イ
		1-3	緊急2次系冷却	既存設備の利用、手順書の整備	補助給水系	イ
		1-4	緊急2次系冷却の多様化	既存設備の利用、手順書の整備	主給水系、復水系、2次系純水タンク	イ
	ECCS注入機能 喪失の影響緩和	2-1	代替注入	既存設備の利用、手順書の整備	化学体積制御系、安全注入系	イ
		2-2	2次系強制冷却による低圧注入	既存設備の利用、手順書の整備	補助給水系、主蒸気系、安全注入系、 余熱除去系	イ
		2-11	タービンバイパス系の活用	既存設備の利用、手順書の整備	主蒸気系、循環水系、復水系	イ
		2-3	2次系強制冷却による低圧再循環	既存設備の利用、手順書の整備	補助給水系、主蒸気系、余熱除去系、原子 炉補機冷却水系、海水系	イ
		2-5	水源補給による注入継続	既存設備の利用、使用済燃料ピットポンプ出口から燃料 取替用水ピット出口母管への連絡配管及び使用済燃料ピ ット冷却器出口から使用済燃料ピットポンプ入口への連 絡配管の設置並びにサイホンブレーカ止弁等の追設、手 順書の整備	化学体積制御系、1次系純水タンク、 SFP冷却系、2次系純水タンク、原 水タンク 使用済燃料ピットポンプ出口ー燃料 取替用水ピット出口母管連絡配管、使 用済燃料ピット冷却器出口ー使用済 燃料ピットポンプ入口連絡配管	イ   ロ 建設時
		2-11	タービンバイパス系の活用	既存設備の利用、手順書の整備	主蒸気系、循環水系、復水系	イ
		2-12	代替再循環	既存設備の利用、代替再循環ポンプ及び同ポンプから余 熱除去系への連絡配管並びに代替再循環ポンプモータ冷 却水配管の設置、手順書の整備	余熱除去系、原子炉補機冷却水系、海 水系 代替再循環ポンプ、代替再循環ポン プー余熱除去系連絡配管、代替再循環 ポンプモータ冷却水配管	イ  ロ 建設時
	ECCS再循環機能 喪失の影響緩和	2-14	代替補機冷却	既存設備の利用、空調用冷水系から余熱除去ポンプの原 子炉補機冷却水系への供給・戻り連絡配管の設置及び隔 離弁の追設、手順書の整備	空調用冷水系、海水系 原子炉補機冷却水系への供給・戻り連 絡配管	イ ロ 建設時

備考：※1：イ) 工事計画で対象とした設備、ロ) 東日本大震災以前に設置した工事計画対象外の設備、ハ) 緊急安全対策 (短期) 又はシビアアクシデントへの対応に関する措置 (短期) に係る設備、ニ) 設備強化対策等 (緊急安全対策及びシビアアクシデントへの対応) に関する措置に係る報告書にて計画されている中長期対策のうち整備済みの設備等)

※2：設備変更を実施した防護措置に係る設置時期

玄海4号機 防護措置の整備状況（炉心損傷防止）（2/3）

機能	目的	防護措置	対策概要	主要な系統等※1	設置時期※2	
炉心 冷却機能	格納容器の除熱機能 喪失の影響緩和	2-4	2次系強制冷却によるサンプ水冷却	既存設備の利用、手順書の整備	補助給水系、主蒸気系	イ
		2-6	代替格納容器気相冷却	既存設備の利用、手順書の整備	格納容器空気再循環系、原子炉補機冷却水系、海水系	イ
		2-11	タービンバイパス系の活用	既存設備の利用、手順書の整備	主蒸気系、循環水系、復水系	イ
		2-13	格納容器内自然対流冷却	既存設備の利用、格納容器広域圧力計の設置、原子炉補機冷却水系の窒素加圧設備及び圧力計の設置、手順書の整備	格納容器空気再循環系、原子炉補機冷却水系、海水系	イ
		2-7	1次系注水・減圧	既存設備の利用、手順書の整備	格納容器広域圧力計、原子炉補機冷却水系の窒素加圧設備及び圧力計	ロ
		2-15	クールドアウン&リサーキュレーション	既存設備の利用、手順書の整備	安全注入系、原子炉冷却系、補助給水系、主蒸気系、余熱除去系、海水系	イ
	2次系からの除熱 機能喪失の影響緩和	2-8	代替給水	既存設備の利用、手順書の整備	主給水系、復水系、2次系純水タンク	イ
		2-9	2次系水源補給	既存設備の利用、手順書の整備	2次系純水タンク	イ
		2-10	フィードアンドブリード	既存設備の利用、手順書の整備	安全注入系、原子炉冷却系	イ
		2-11	タービンバイパス系の活用	既存設備の利用、手順書の整備	主蒸気系、循環水系、復水系	イ
		a-1	2次系水源補給の多様化（SGへの給水源確保）	既存設備の利用、仮設ポンプ及び仮設ホースの配備、手順書の整備	補助給水系、2次系純水タンク、原水タンク、消火用水槽	イ
		a-2	低温停止状態への移行のための手段の確保	既存設備の利用、仮設ポンプ及び仮設ホースの配備、手順書の整備	仮設ポンプ及び仮設ホース	ハ
					原水タンク、消火用水槽、主蒸気系	イ
					仮設ポンプ及び仮設ホース	ニ
						平成23年5月

備考：※1：イ）工事計画で対象とした設備、ロ）東日本震災以前に設置した工事計画対象外の設備、ハ）緊急安全対策（短期）又はシビアアクシデントへの対応に関する措置（短期）に係る設備、ニ）設備強化対策等（緊急安全対策及びシビアアクシデントへの対応に関する措置に係る報告書にて計画されている中長期対策のうち整備済みの設備等）

※2：設備変更を実施した防護措置に係る設置時期

※3：網掛けは、緊急安全対策及びシビアアクシデントへの対応に関する措置として、東日本震災後新たに整備したものである。

玄海 4 号機 防護措置の整備状況 (炉心損傷防止) (3/3)

機能	目的	防護措置	対策概要	主要な系統等※1	設置時期※2	
安全機能のサポート機能	電源喪失の影響緩和	4-1 電源復旧	既存設備の利用、手順書の整備	所内電源系、送電系	イ	
		4-2 直流電源確保	既存設備の利用、手順書の整備	直流電源系	イ	
		4-6 号機間電源融通	既存設備の利用、手順書の整備	所内電源系	イ	
		c-1 緊急時の電源確保 (高圧発電機車の配備)	既存設備の利用、高圧発電機車及び電源ケーブルの配備、手順書の整備	所内電源系 高圧発電機車及び電源ケーブル	イ ハ	平成 23 年 4 月
		c-2 緊急時の電源確保 (移動式大容量発電機の配備)	既存設備の利用、移動式大容量発電機、接続盤及び電源ケーブルの配備、手順書の整備	所内電源系 移動式大容量発電機及び電源ケーブル	イ ニ	平成 24 年 4 月
	補機冷却水喪失の影響緩和	4-3 補機冷却水系回復	既存設備の利用、手順書の整備	既存設備の利用、手順書の整備	原子炉補機冷却水、海水系、2 次系純水タンク、1 次系純水タンク、燃料取替用水系	イ
		4-5 代替補機冷却	既存設備の利用、空調用冷水系から余熱除去ポンプの原子炉補機冷却水系への供給・戻り連絡配管の設置及び隔離弁の追設、手順書の整備	既存設備の利用、空調用冷水系、海水系 原子炉補機冷却水系への供給・戻り連絡配管	イ ロ	建設時
		4-4 代替制御用空気供給	既存設備の利用、手順書の整備	既存設備の利用、手順書の整備	所内用空気系、制御用空気系	イ

備考：※ 1：イ) 工事計画で対象とした設備、ロ) 東日本大震災以前に設置した工事計画対象外の設備、ハ) 緊急安全対策 (短期) 又はシビアアクシデントへの対応に関する措置 (短期) に係る設備、ニ) 設備強化対策等 (緊急安全対策及びシビアアクシデントへの対応に関する措置に係る報告書にて計画されている中長期対策のうち整備済みの設備等)

※ 2：設備変更を実施した防護措置に係る設置時期

※ 3：網掛けは、緊急安全対策及びシビアアクシデントへの対応に関する措置として、東日本大震災後新たに整備したものである。

玄海 4 号機 防護措置の整備状況（格納容器機能喪失防止）

機能	目的	防護措置	対策概要	主要な系統等※1	設置時期※2	
放射性物質の閉じ込め機能	格納容器の除熱機能喪失の影響緩和	3-1	代替格納容器気相冷却	既存設備の利用、手順書の整備	格納容器空気再循環系、原子炉補機冷却水系、海水系	イ
		3-3	格納容器内自然対流冷却	既存設備の利用、格納容器広域圧力計の設置、原子炉補機冷却水系の窒素加圧設備及び圧力計の設置、手順書の整備	格納容器空気再循環系、原子炉補機冷却水系、海水系	イ
		3-4	格納容器内注水	既存設備の利用、消火水系と格納容器スプレイ系の連絡配管及び積算流量計の設置、手順書の整備	格納容器広域圧力計、原子炉補機冷却水系の窒素加圧設備及び圧力計	ロ 建設時
		3-5	1次系強制減圧	既存設備の利用、手順書の整備	消火水系、格納容器スプレイ系	イ
		3-2	格納容器手動隔離	既存設備の利用、手順書の整備	消火水系—格納容器スプレイ系連絡配管、積算流量計	ロ 建設時
	格納容器隔離機能喪失の影響緩和 水素発生の影響緩和	b-1	水素爆発防止対策（全交流電源喪失時のアニュラスの排気）	既存設備の利用、手順書の整備	アニュラス空気浄化系	イ
		4-1	電源復旧	既存設備の利用、手順書の整備	所内電源系、送電系	イ
		4-2	直流電源確保	既存設備の利用、手順書の整備	直流電源系	イ
		4-6	号機間電源融通	既存設備の利用、手順書の整備	所内電源系	イ
		c-1	緊急時の電源確保（高圧発電機車の配備）	既存設備の利用、高圧発電機車及び電源ケーブルの配備、手順書の整備	所内電源系 高圧発電機車及び電源ケーブル	イ 平成23年4月
安全機能のサポート機能	電源喪失の影響緩和	c-2	緊急時の電源確保（移動式大容量発電機の配備）	既存設備の利用、移動式大容量発電機、接続盤及び電源ケーブルの配備、手順書の整備	所内電源系 移動式大容量発電機及び電源ケーブル	イ 平成24年4月
		4-3	補機冷却水系回復	既存設備の利用、手順書の整備	原子炉補機冷却水、海水系、2次系純水タンク、1次系純水タンク、燃料取替用水系	イ
	制御用空気喪失の影響緩和	4-5	代替補機冷却	既存設備の利用、空調用冷水系から余熱除去ポンプの原子炉補機冷却水系への供給・戻り連絡配管の設置及び隔離弁の追設、手順書の整備	空調用冷水系、海水系 原子炉補機冷却水系への供給・戻り連絡配管	イ ロ 建設時
		4-4	代替制御用空気供給	既存設備の利用、手順書の整備	所内空気系、制御用空気系	イ

備考：※1：イ）工事計画で対象とした設備、ロ）東日本震災以前に設置した工事計画対象外の設備、ハ）緊急安全対策（短期）又はシビアアクシデントへの対応に関する措置（短期）に係る設備、ニ）設備強化対策等（緊急安全対策及びシビアアクシデントへの対応に関する措置に係る報告書にて計画されている中長期対策のうち整備済みの設備等）

※2：設備変更を実施した防護措置に係る設置時期

※3：網掛けは、緊急安全対策及びシビアアクシデントへの対応に関する措置として、東日本震災後新たに整備したものである。

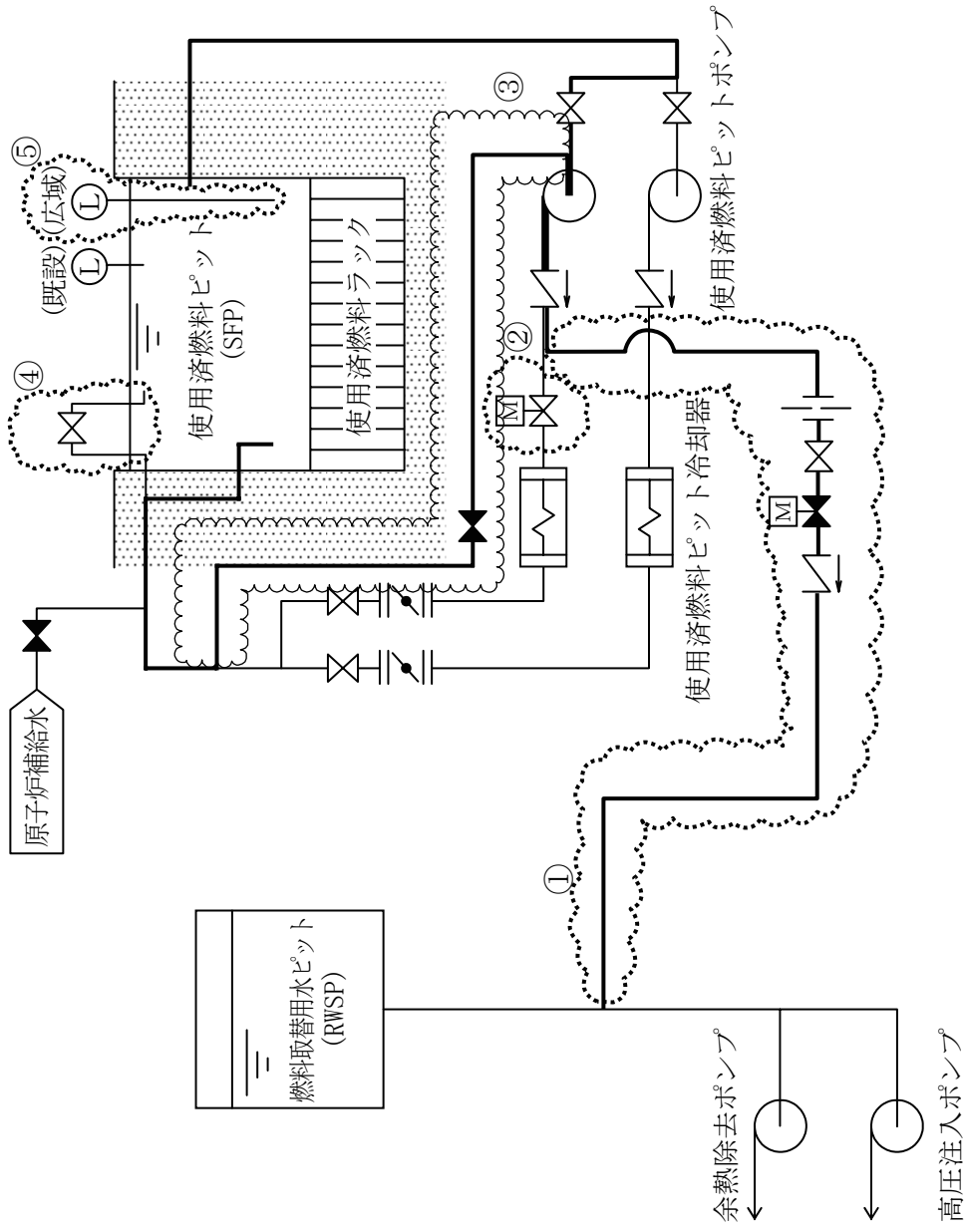
玄海 4 号機 防護措置の整備状況（その他のシビアアクシデント対応）

機能	目的	防護措置	対策概要	主要な系統等※1	設置時期※2	
その他	SFP冷却機能喪失の影響緩和	d-1	使用済燃料ピットへの水補給	既存設備の利用、仮設ポンプ及び仮設ホースの配備、手順書の整備	2次系純水タンク、原水タンク、消火用水槽 仮設ポンプ及び仮設ホース	イ ハ 平成 23 年 4 月
		d-2	中央制御室の作業環境の確保	既存設備の利用、手順書の整備	中央制御室換気空調系	イ
	事故対応環境等の強化	d-3	緊急時における発電所構内通信手段の確保	既存通信設備（ページング設備）の利用、携帯型有線通話装置（乾電池式）の配備	ページング設備 携帯型有線通話装置	イ ハ 平成 23 年 6 月
		d-4	高線量対応防護服等の資機材の確保及び放射線管理のための体制の整備	高線量対応防護服の配備、放射線管理のための体制の整備	高線量対応防護服	— 平成 23 年 6 月
		d-5	がれき撤去用の重機の配備	フォークリフト、ホイールローダの配備	フォークリフト、ホイールローダ	ハ 平成 23 年 6 月

備考：※ 1：イ）工事計画で対象とした設備、ロ）東日本大震災以前に設置した工事計画対象外の設備、ハ）緊急安全対策（短期）又はシビアアクシデントへの対応に関する措置（短期）に係る設備、ニ）設備強化対策等（緊急安全対策及びシビアアクシデントへの対応に関する措置に係る報告書にて計画されている中長期対策のうち整備済みの設備等）

※ 2：設備変更を実施した防護措置に係る設置時期

※ 3：網掛けは、緊急安全対策及びシビアアクシデントへの対応に関する措置として、東日本大震災後新たに整備したものである。

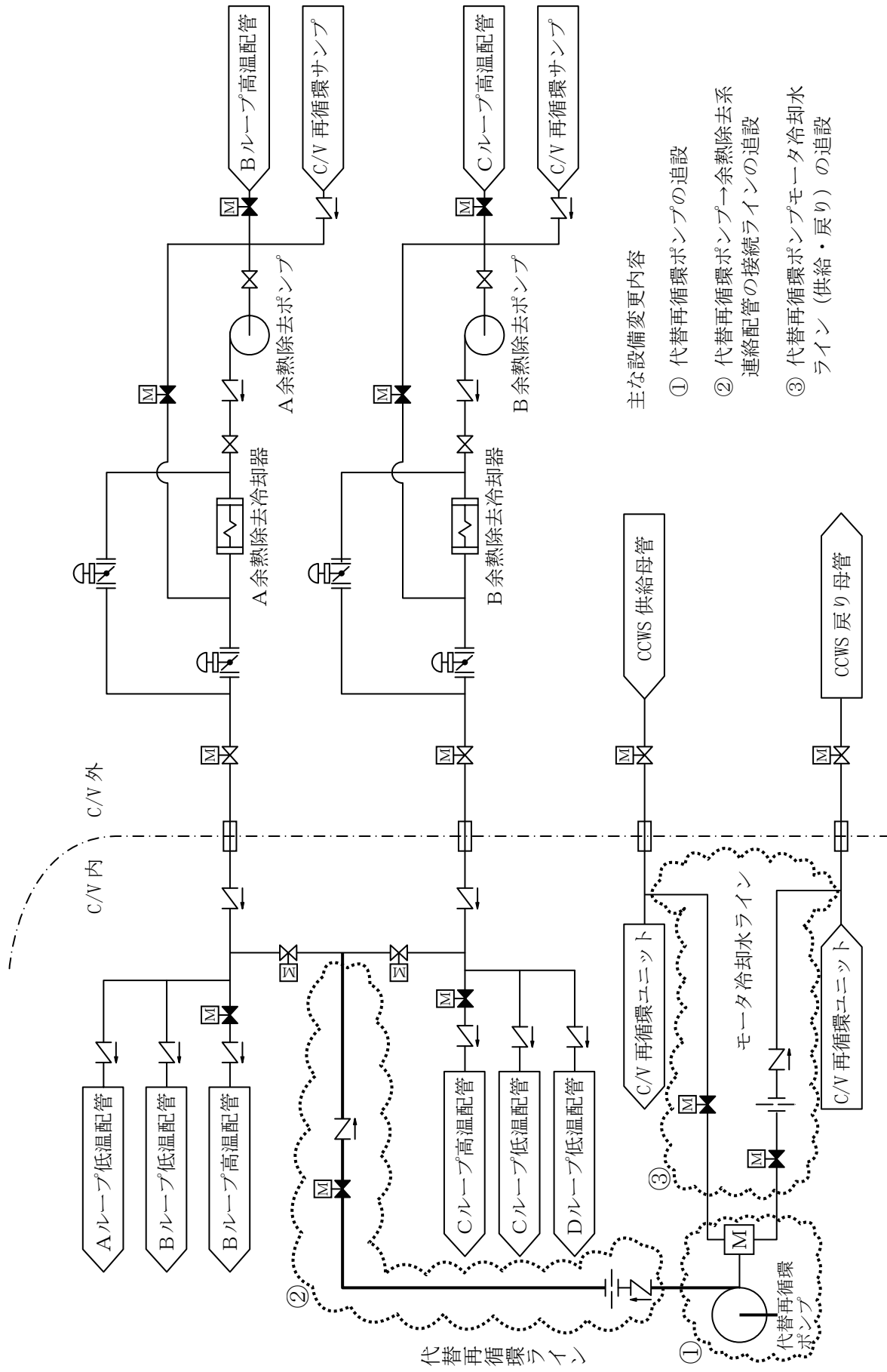


主な設備変更内容

- ① SFP ポンプ出口→RWSP 母管の移送ライン追設
- ② ライン切替用電動弁追設
- ③ SFP 冷却器出口→SFP ポンプ入口の移送ライン追設
- ④ サイフォンブレーカ止弁追設
- ⑤ SFP 広域水位計追設

① : 水位計

玄海 4 号機 設備変更を実施した防護措置の概略図 (水源補給による注入継続)

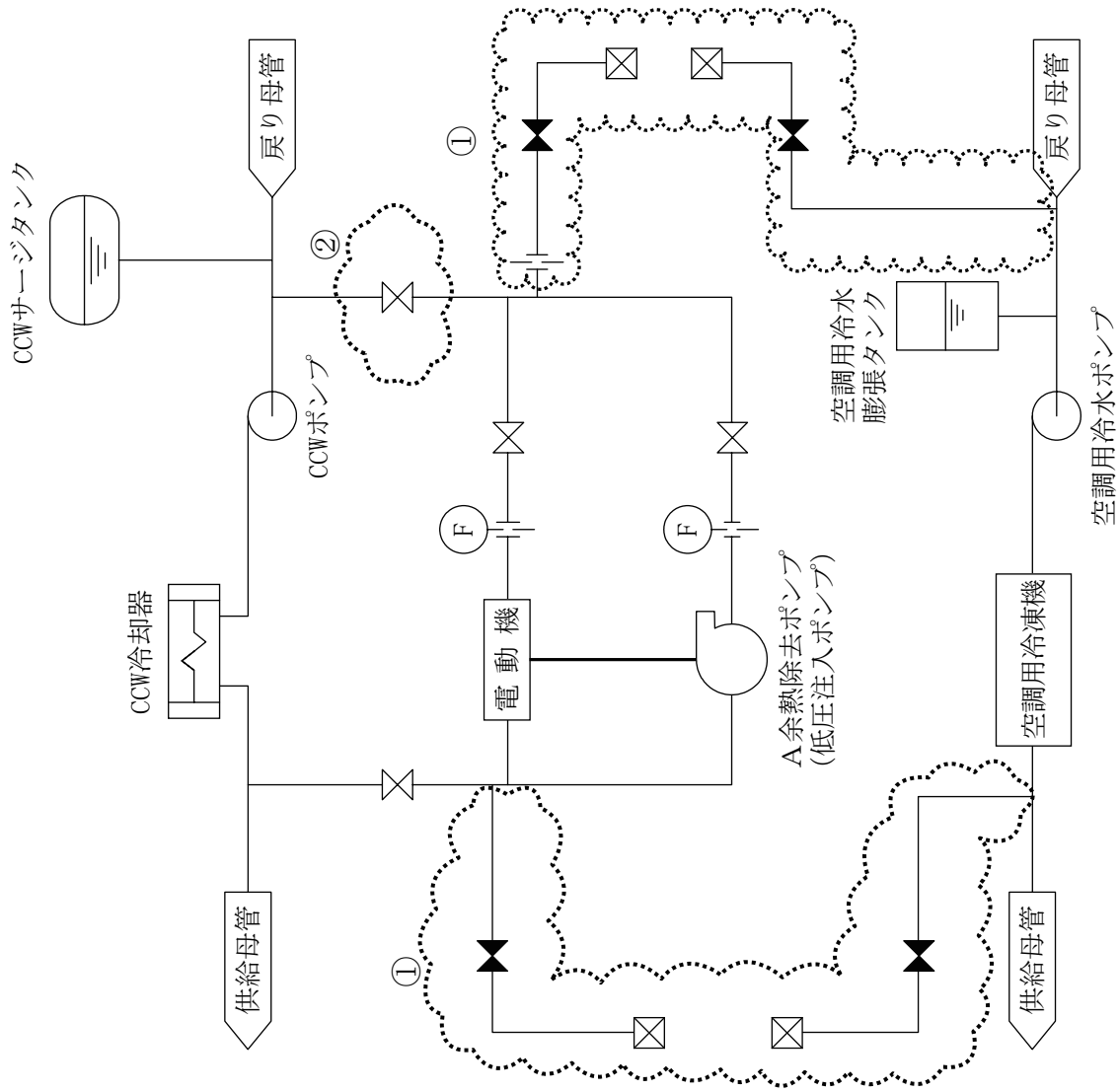


主な設備変更内容

- ① 代替再循環ポンプの追設
- ② 代替再循環ポンプ→余熱除去系  
連絡配管の接続ラインの追設
- ③ 代替再循環ポンプモータ冷却水  
ライン（供給・戻り）の追設

玄海 4 号機 設備変更を実施した防護措置の概略図（代替再循環）





代替補機冷却の対象ポンプ：A余熱除去ポンプ  
(低圧注入ポンプ)

主な設備変更内容

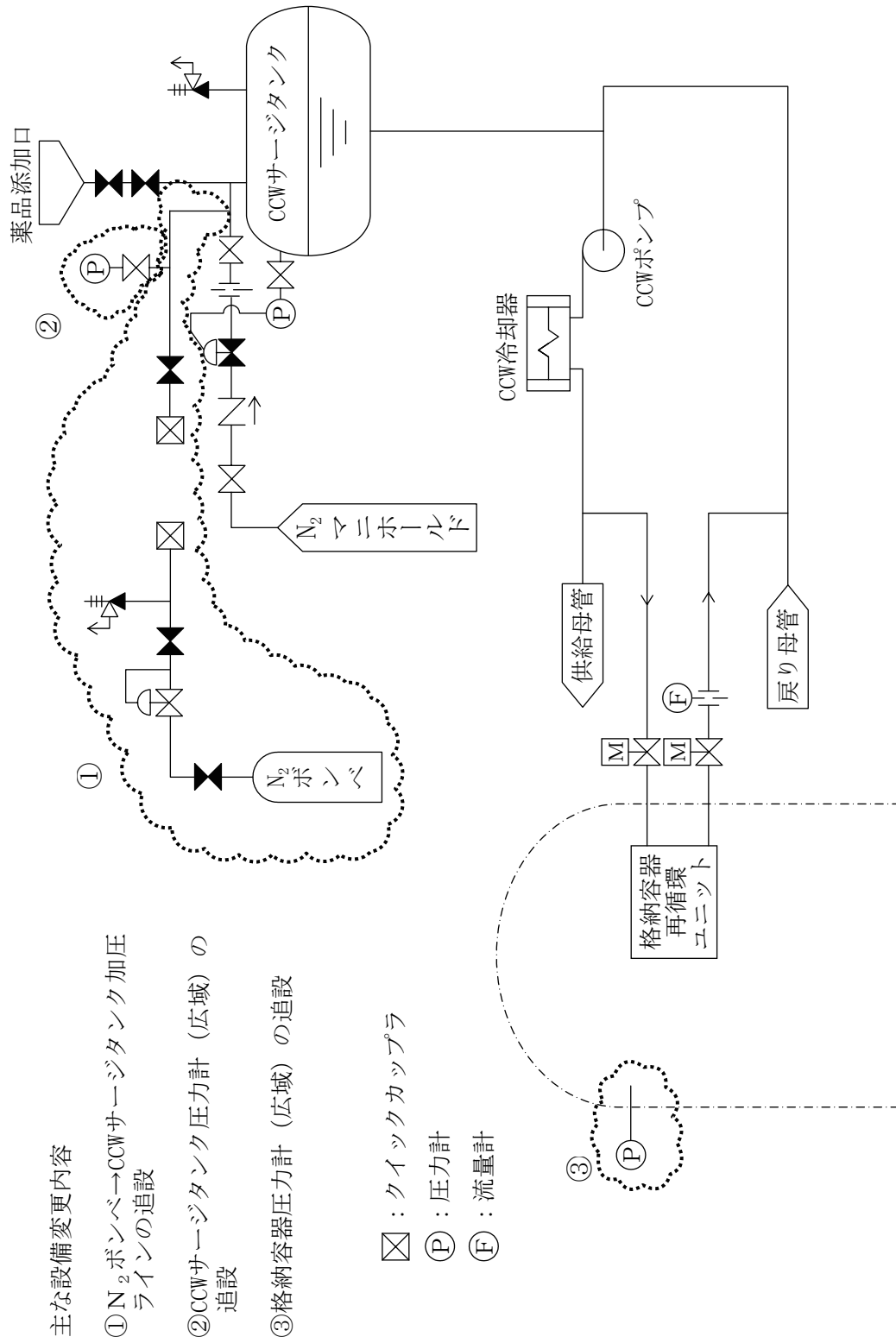
① 空調用冷水の供給・戻りライン  
の追設

② CCWSの隔離弁の追設

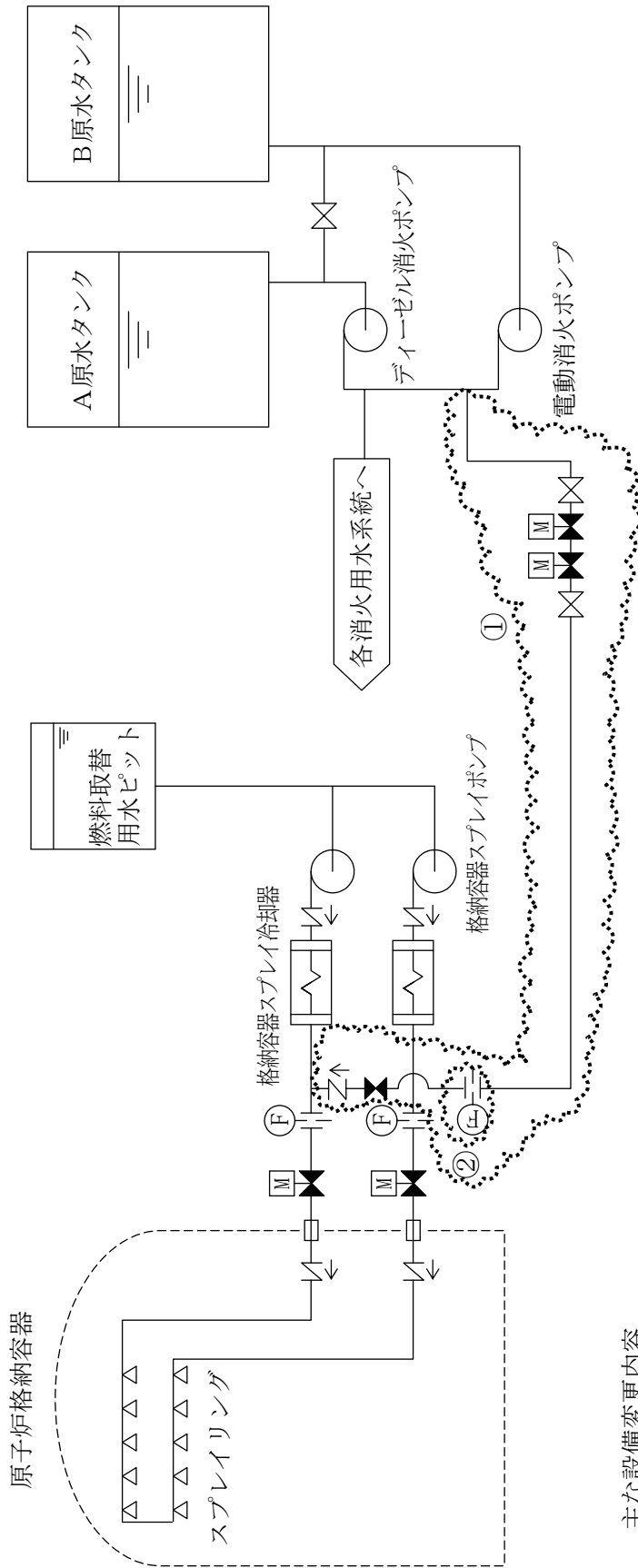
☒：クイックカッパ

ⓕ：流量計

玄海4号機 設備変更を実施した防護措置の概略図 (代替補機冷却)



玄海4号機 設備変更を実施した防護措置の概略図（格納容器内自然対流冷却）



主な設備変更内容

- ① 消火用水系統→格納容器スプレイ系統の  
接続ラインの追設
- ② 消火用水流量計の追設

Ⓜ：流量計

玄海 4 号機 設備変更を実施した防護措置の概略図 (格納容器内注水)

炉心損傷に係るイベントツリーと防護措置の関係 (1/2)

機能	目的	防護措置	カテゴリ 1			カテゴリ 2		カテゴリ 3
			大破断 LOCA	中破断 LOCA	小破断 LOCA	余熱除去系 隔離弁 LOCA	SG 伝熱管破損	ATWS
原子炉停止機能	原子炉停止機能喪失の影響緩和	1-1 手動原子炉トリップ						○
		1-2 緊急ほう酸注入						○
		1-3 緊急2次系冷却						○
		1-4 緊急2次系冷却の多様化						○
炉心冷却機能	ECCS注入機能喪失の影響緩和	2-1 代替注入	ECCSが自動起動しない場合及び高圧注入系の代替として充てん系が使用できる場合の防護措置として有効である。					
		2-2 2次系強制冷却による低圧注入		○	○			
		2-11 タービンバイパス系の活用		○	○			
	ECCS再循環機能喪失の影響緩和	2-3 2次系強制冷却による低圧再循環		○	○			
		2-5 水源補給による注入継続	○					
		2-11 タービンバイパス系の活用		○	○			
		2-12 代替再循環	○	○	○			
	格納容器の除熱機能喪失の影響緩和	2-4 2次系強制冷却によるサンプル水冷却		○	○			
		2-6 代替格納容器気相冷却	○	○	○	○	○	○
		2-11 タービンバイパス系の活用		○	○			
		2-13 格納容器内自然対流冷却	○	○	○	○	○	○
	漏えい箇所の隔離機能喪失の影響緩和	2-7 1次系注水・減圧				○	○	
		2-15 クールダウン&リサーキュレーション				○	○	
	2次系からの除熱機能喪失の影響緩和	2-8 代替給水						
2-9 2次系水源補給		補給水源へ水を供給することにより、SGを介した2次系からの除熱機能を継続する場合の防護措置として有効である。						
2-10 フィードアンドブリード				○	○	○	○	
2-11 タービンバイパス系の活用			○	○				
a-1 2次系水源補給の多様化 (SGへの給水源確保)								
a-2 低温停止状態への移行のための手段の確保		全交流電源喪失時に低温停止状態まで冷却するための防護措置として有効である。						
安全機能のサポート機能	電源喪失の影響緩和	4-1 電源復旧						
		4-2 直流電源確保	事象収束に必要な設備を可能な限り長期間使用するための防護措置として有効である。					
		4-6 号機間電源融通						
		c-1 緊急時の電源確保 (高圧発電機車の配備)						
		c-2 緊急時の電源確保 (移動式大容量発電機の配備)						
	補機冷却水喪失の影響緩和	4-3 補機冷却水系回復						
		4-5 代替補機冷却						
制御用空気喪失の影響緩和	4-4 代替制御用空気供給	空気作動弁の作動等制御用空気が要求される場合の防護措置として有効である。						

※ 表中、起因事象毎に有効な防護措置を○で示した。

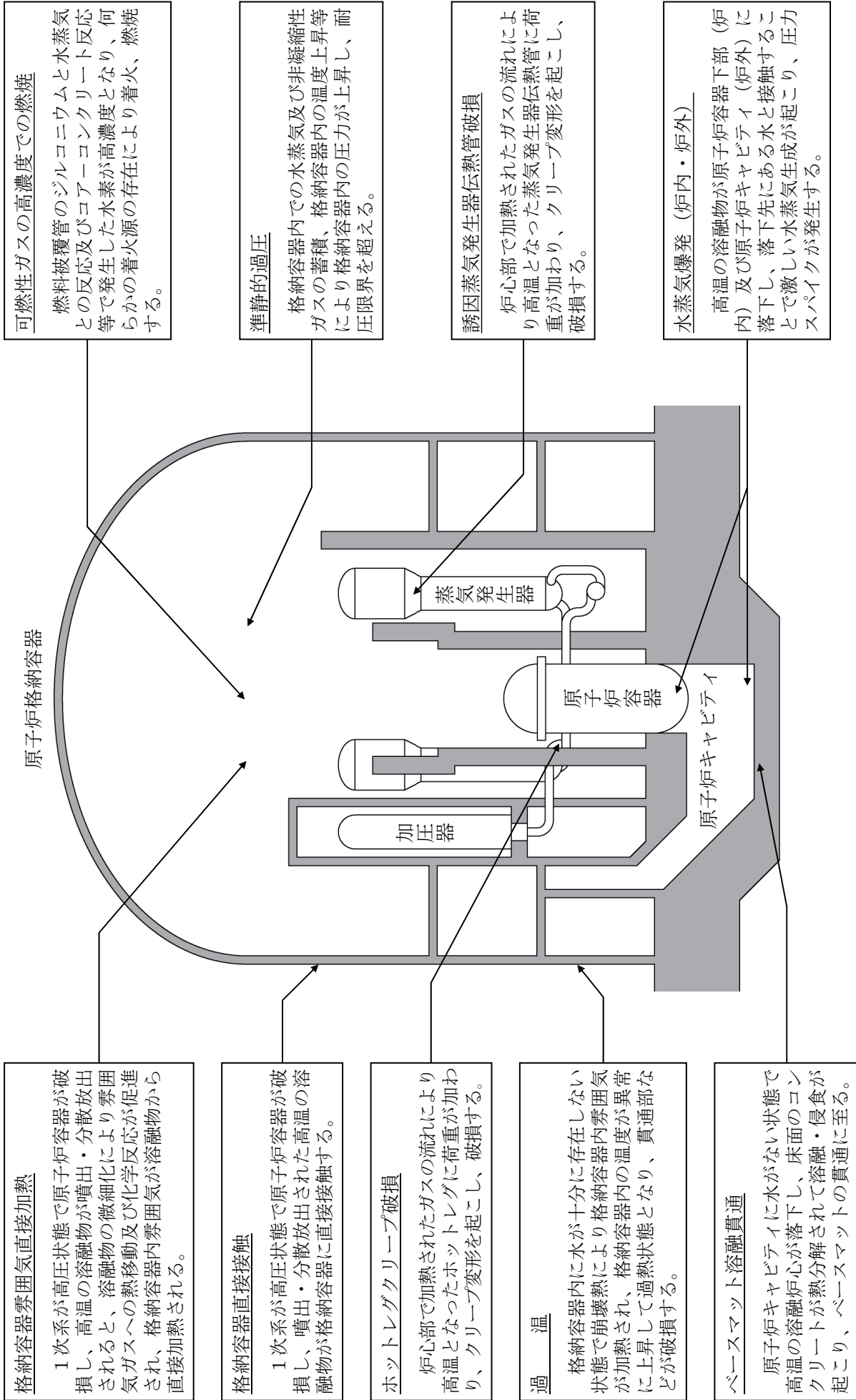
※ 網掛けは、緊急安全対策又はシビアアクシデントへの対応に関する措置として、東日本大震災後新たに整備したもの。

炉心損傷に係るイベントツリーと防護措置の関係 (2/2)

機能	目的	防護措置	カテゴリ 4				カテゴリ 5		
			主給水喪失	2次冷却系の破断	過渡事象	手動停止	外部電源喪失	補機冷却水の喪失	
原子炉停止機能	原子炉停止機能喪失の影響緩和	1-1 手動原子炉トリップ							
		1-2 緊急ほう酸注入							
		1-3 緊急2次系冷却							
		1-4 緊急2次系冷却の多様化							
炉心冷却機能	ECCS注入機能喪失の影響緩和	2-1 代替注入	ECCSが自動起動しない場合及び高圧注入系の代替として充てん系が使用できる場合の防護措置として有効である。						
		2-2 2次系強制冷却による低圧注入					○	○	
		2-11 タービンバイパス系の活用						○	
	ECCS再循環機能喪失の影響緩和	2-3 2次系強制冷却による低圧再循環					○	○	
		2-5 水源補給による注入継続							
		2-11 タービンバイパス系の活用						○	
		2-12 代替再循環					○	○	
	格納容器の除熱機能喪失の影響緩和	2-4 2次系強制冷却によるサンプル水冷却					○	○	
		2-6 代替格納容器気相冷却	○	○	○	○	○	○	
		2-11 タービンバイパス系の活用						○	
		2-13 格納容器内自然対流冷却	○	○	○	○	○	○	
	2次系からの除熱機能喪失の影響緩和	漏えい箇所の隔離機能喪失の影響緩和	2-7 1次系注水・減圧						
			2-15 クールダウン&リサーキュレーション						
		2次系からの除熱機能喪失の影響緩和	2-8 代替給水	○		○	○		
2-9 2次系水源補給			補給水源へ水を供給することにより、SGを介した2次系からの除熱機能を継続する場合の防護措置として有効である。						
2-10 フィードアンドブリード			○	○	○	○	○	○	
2-11 タービンバイパス系の活用								○	
a-1 2次系水源補給の多様化 (SGへの給水源確保)							○		
a-2 低温停止状態への移行のための手段の確保	全交流電源喪失時に低温停止状態まで冷却するための防護措置として有効である。								
安全機能のサポート機能	電源喪失の影響緩和	4-1 電源復旧					○		
		4-2 直流電源確保	事象収束に必要な設備を可能な限り長期間使用するための防護措置として有効である。						
		4-6 号機間電源融通					○		
		c-1 緊急時の電源確保 (高圧発電機車の配備)					○		
		c-2 緊急時の電源確保 (移動式大容量発電機の配備)					○		
	補機冷却水喪失の影響緩和	4-3 補機冷却水系回復						○	
		4-5 代替補機冷却						○	
	制御用空気喪失の影響緩和	4-4 代替制御用空気供給	空気作動弁の作動等制御用空気が要求される場合の防護措置として有効である。						

※ 表中、起因事象毎に有効な防護措置を○で示した。

※ 網掛けは、緊急安全対策又はシビアアクシデントへの対応に関する措置として、東日本大震災後新たに整備したもの。



原子炉格納容器内での事象進展に係る物理現象 (イメージ図)

格納容器機能喪失に係るイベントツリーと防護措置の関係

機能	目的	防護措置	格納容器機能喪失 カテゴリ1 (大破断LOCA等)	格納容器機能喪失 カテゴリ2 (中破断LOCA)	格納容器機能喪失 カテゴリ3 (小破断LOCA等)	格納容器機能喪失 カテゴリ4 (主給水喪失等)	格納容器機能喪失 カテゴリ5 (SG伝熱管破損等)		
炉心冷却機能	格納容器の除熱機能喪失の影響緩和	2-4 2次系強制冷却によるサンプ水冷却		○	○				
		2-6 代替格納容器気相冷却	○	○	○		○		
	漏えい箇所との隔離機能喪失の影響緩和	2-11 タービンバイパス系の活用			○	○			
		2-13 格納容器内自然対流冷却		○	○		○		
		2-7 1次系注水・減圧					○		
	2次系からの除熱機能喪失の影響緩和	2-15 クールダウン&リサーキュレーション					○		
		2-10 ファイドアンドブリード					○		
	放射性物質の閉じ込め機能	格納容器の除熱機能喪失の影響緩和	3-1 代替格納容器気相冷却	○	○	○		○	
			3-3 格納容器内自然対流冷却	○	○	○		○	
		格納容器隔離機能喪失の影響緩和	3-4 格納容器内注水	○	○	○		○	
			3-5 1次系強制減圧			○	○	○	
		水素発生の影響緩和	3-2 格納容器手動隔離		○			○	
			b-1 水素爆発防止対策 (全交流電源喪失時のアニュラスの排気)						
		安全機能のサポート機能	電源喪失の影響緩和	4-1 電源復旧					
				4-2 直流電源確保					
4-6 号機間電源融通									
c-1 緊急時の電源確保 (高圧発電機車の配備)									
補機冷却水喪失の影響緩和	c-2 緊急時の電源確保 (移動式大容量発電機の配備)								
	4-3 補機冷却水系回復								
	4-5 代替補機冷却								
	4-4 代替制御用空気供給								

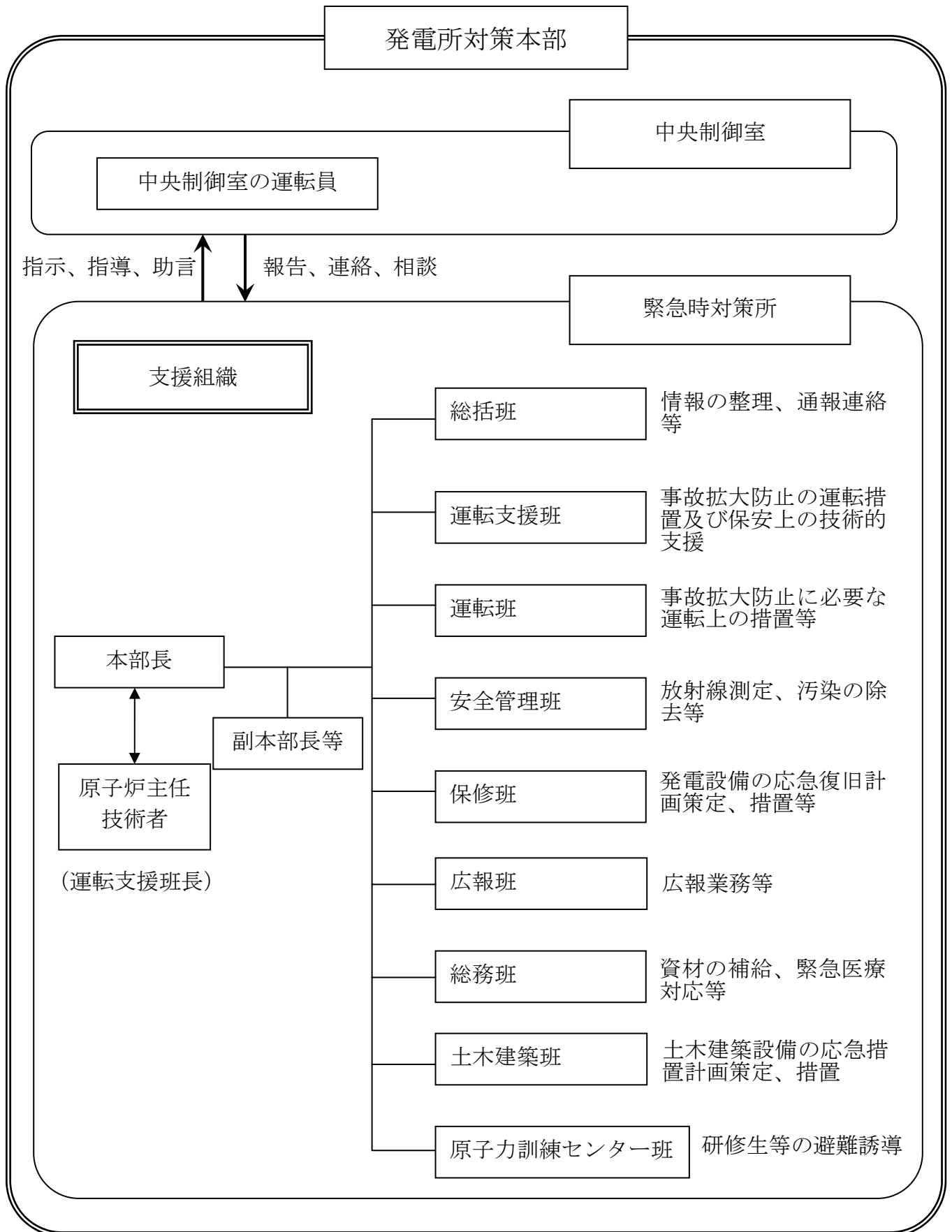
※ 表中、カテゴリ毎に有効な防護措置を○で示した。

※ 格納容器機能喪失カテゴリ5は、添付資料5-6-6「炉心損傷に係るイベントツリーと防護措置の関係」における「余熱除去系隔離弁LOCA」及び「SG伝熱管破損」に同じ。

※ 網掛けは、緊急安全対策又はシビアアクシデントへの対応に関する措置として、東日本大震災後新たに整備したものの。

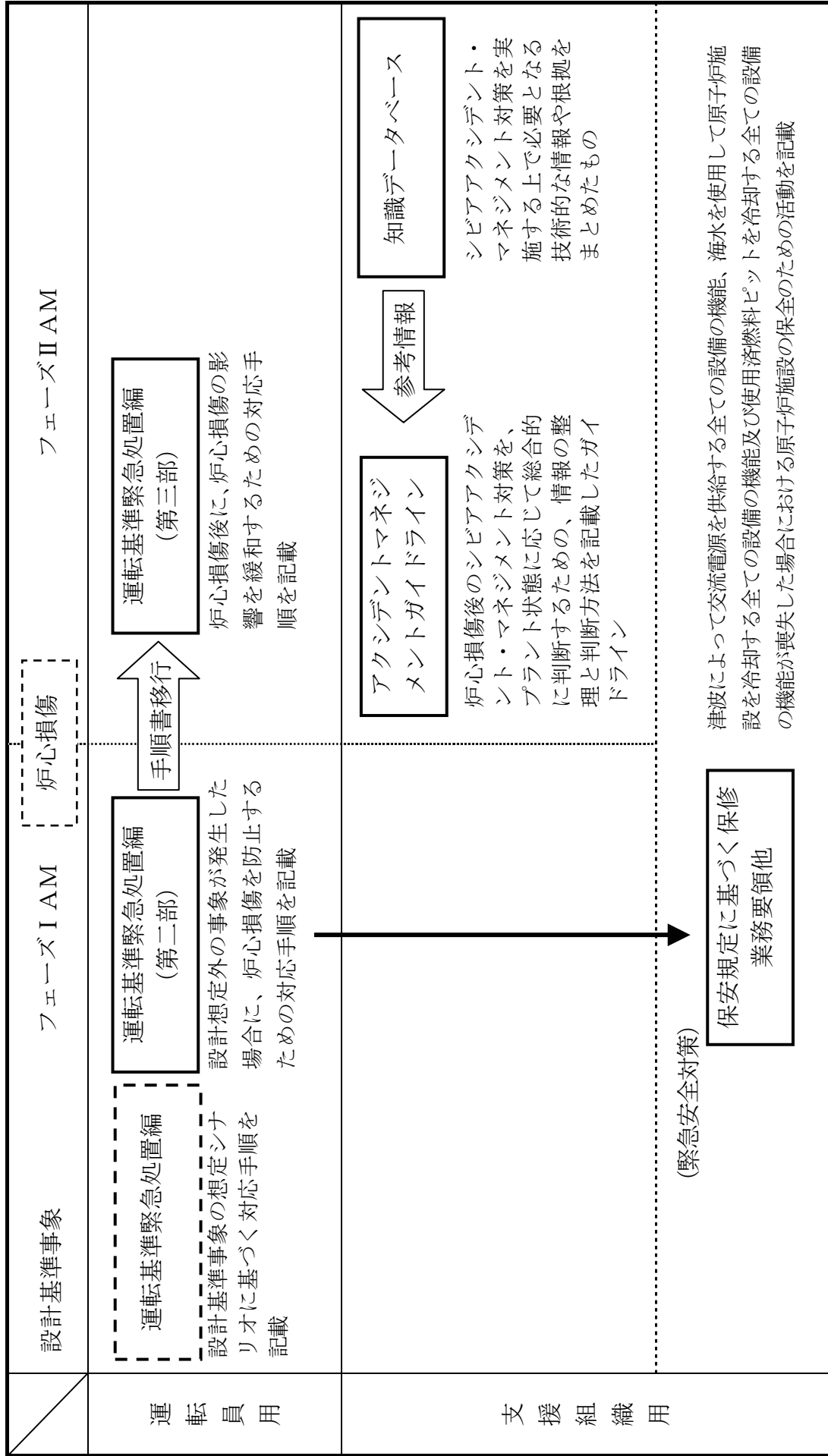
サポート機能が喪失している場合は、添付資料5-6-3にまとめられた安全機能のサポート機能に係る防護措置が有効である。

格納容器外に水素が漏えいした場合の防護措置として有効である。



防護措置の実施組織及び体制の概要





防護措置の手順書類の構成概要